



УВП-2000А С ПВУ

90,900.00 руб. - 173,320.00 руб. с НДС

Установка УВП-2000А с ПВУ для сбора не слипающейся металлической и абразивной стружки и пыли образующейся при работе шлифовальных, отрезных и заточных станков. Производитель: ЗАО "Консар", Россия. Гарантия 12 месяцев.



МОДИФИКАЦИИ

Фотография

Цена

Тип фильтра



~~178,680.00 руб.~~ 173,320.00 руб. с НДС

Картридж ФК3 с механической регенерацией




135,720.00 руб. с НДС

Картридж ФК2 с ручной регенерацией



~~126,480.00 руб.~~ 107,508.00 руб. с НДС

Картридж ФК1 без регенерации

Фотография	Цена	Тип фильтра
	<p>106,680.00 руб. <u>90,900.00 руб.</u> с НДС</p>	<p>Фильтр рукавного типа</p>

ОПИСАНИЕ

УВП-2000А С ПВУ

На данной странице продается агрегат УВП-2000А с ПВУ (с поворотным-вытяжным устройством) по низкой цене. Производитель [ЗАО "Консар"](#). Доставка до транспортной компании производится бесплатно.

Данный пылеулавливающий агрегат применяется для сбора и удаления сухой не слипающейся металлической и абразивной пыли и стружки, может использоваться при обработке камня и стекла. Допускается применение для обслуживания шлифовальных, отрезных и заточных станков.

Удобство применения данной модификации в отличие от [УВП-2000А](#) заключается в том его не нужно подключать к аспирационному выходу станка, а можно легко установить над рабочим местом в радиусе двух метров от самого агрегата. Перемещение ПВУ производится без перемещения самого агрегата. Для большей маневренности рекомендуем применять [УВП-2000АК с ПВУ](#), это исполнение на колесной опоре.

Если вам требуется агрегат меньшей производительности, можно купить [УВП-1200А с ПВУ](#). Это такой же агрегат, но производительностью 1200 м3 в час.

СОДЕРЖАНИЕ:

- [Доступные модификации](#)
- [Состав и принцип работы](#)

- [Схема - чертёж](#)
- [Технические характеристики](#)
- [Аэродинамические характеристики](#)
- [Преимущества](#)
- [Ограничения применения](#)
- [Срок изготовления](#)

ДОСТУПНЫЕ МОДИФИКАЦИИ УВП-2000А С ПВУ

- **УВП-2000А с ПВУ** — агрегат с рукавными фильтрами (4 фильтра)
- **УВП-2000А-ФК1 с ПВУ** — агрегат с картриджным фильтром без регенерации (1 фильтр)
- **УВП-2000А-ФК2 с ПВУ** — агрегат с картриджным фильтром с ручной регенерацией (1 фильтр)
- **УВП-2000А-ФК3 с ПВУ** — агрегат с картриджным фильтром с механической (автоматической) регенерацией (1 фильтр)

Агрегат с картриджным фильтром используется для мелкодисперсной (мукообразной) пыли, например от шлифования. Площадь фильтрования картриджного фильтра — 27 м², объем накопителя — 0,014 м³. Типы картриджных фильтров:

- **ФК1** - без механизма регенерации (очистки). Очистку можно проводить продувкой фильтра сжатым воздухом.
- **ФК2** - с механизмом ручной регенерации. Очистка производится ручным вращением механизма очистки внутри фильтра.
- **ФК3** - с механической регенерацией. Очистка производится автоматическим вращением механизма очистки внутри фильтра.

СОСТАВ И ПРИНЦИП РАБОТЫ УВП-2000А С ПВУ

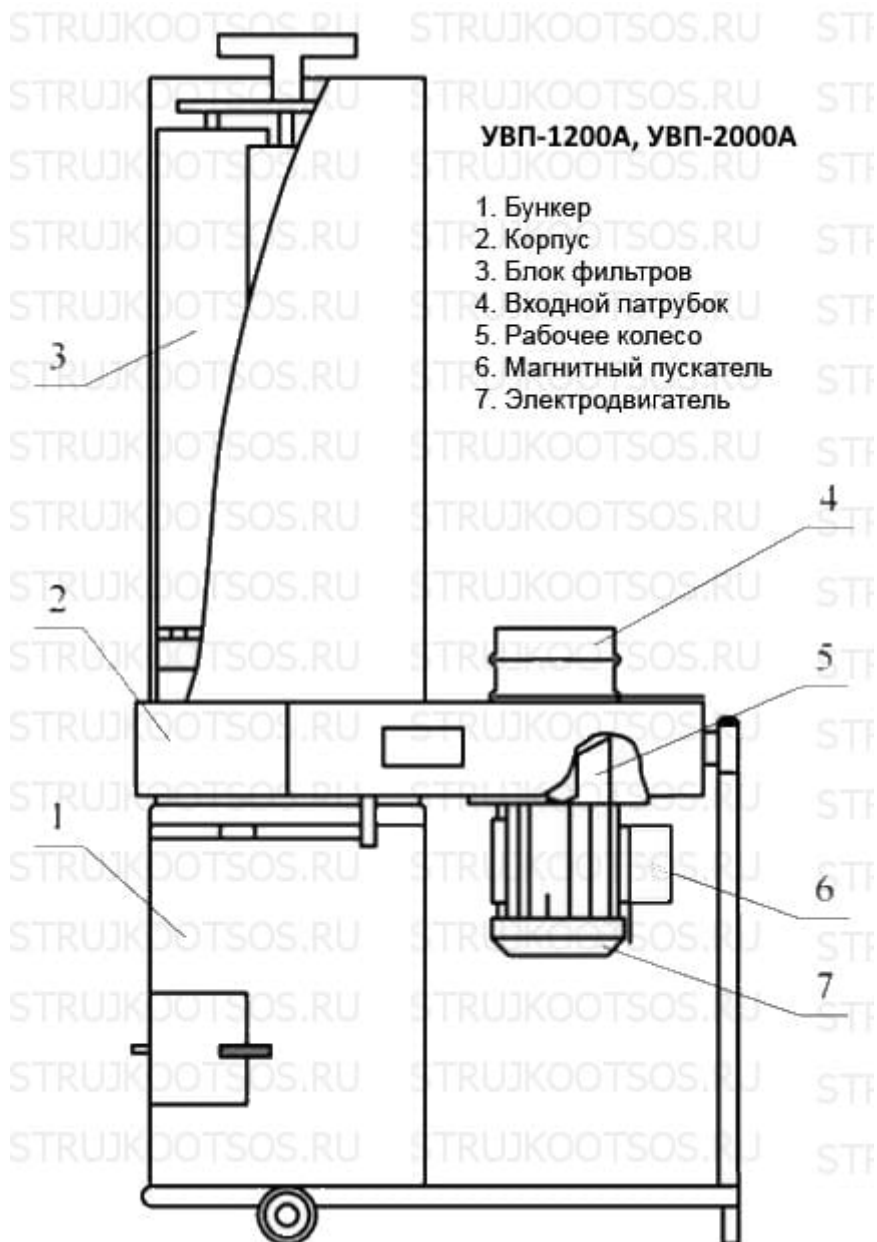
Пылеулавливающий агрегат состоит из корпуса со встроенным [пылевым вентилятором](#), [рабочего колеса](#), циклонного элемента, четырех рукавных фильтров [АЛВГ-Ф12.024.0000.00](#) или одного картриджного фильтра ([ФК1](#), [ФК2](#), ФК3) и металлического поддона для сбора пыли и стружки, колесной опоры и поворотно-вытяжного устройства.

В пылеулавливающем агрегате применяется двухступенчатая схема очистки воздуха:



1. На первой ступени воздух попадает в циклонный элемент со специальными пластинами, которые замедляют поток, отбрасывая крупные абразивные частицы на стенки. Циклонный элемент также является искрогасителем, не позволяющим горячим крупным частицам попадать в фильтр тонкой очистки.
2. На второй ступени воздух, очищенный от крупных частиц, попадает в рукавный фильтр, который является фильтром тонкой очистки, который очищает воздух от частиц размером до 5 мкм, что позволяет вернуть очищенный воздух обратно в рабочее помещение. Отходы собираются в специальный поддон и удаляются по мере необходимости. Регенерация фильтров производится вручную встряхиванием.

СХЕМА УСТАНОВКИ УВП-2000А С ПВУ



ТЕХНИЧЕСКИЕ ХАРАКТЕРИСТИКИ

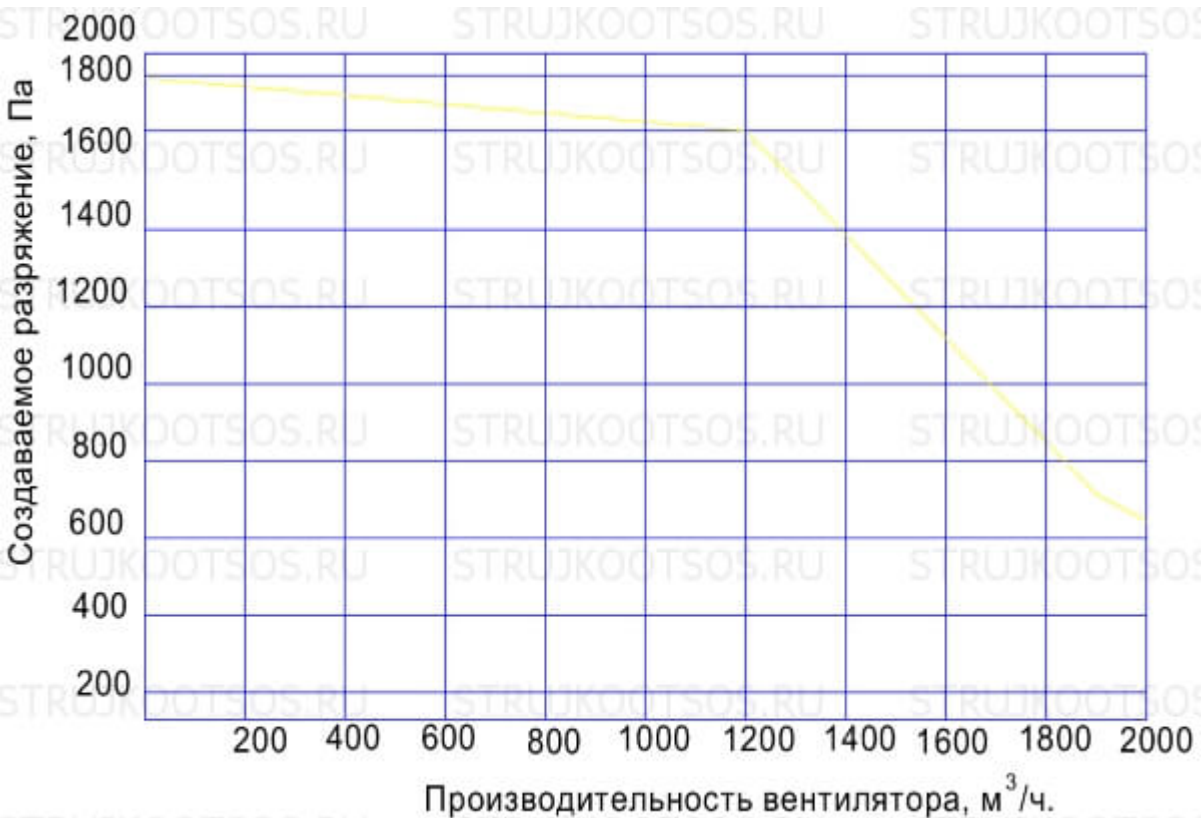
Технические данные

Значение

Производительность, м ³ /час, не менее	2000
Создаваемое разрежение (см. график) Па	1200
Степень очистки, %, не менее	99

Технические данные	Значение
Среднемедианный размер улавливаемых частиц, мкм	10
Диаметр входа в вентилятор, мм	160
Площадь фильтрования, м ²	2.2
Габаритные размеры, мм, не более	1040 x 545 x 1712
Масса, кг, не более	72
Установленная мощность, кВт, не более	1.5
Род тока питающей сети	Переменный трёхфазный
Частота тока, Гц	50
Напряжение, В	380
Напряжение цепей управления, В	220
Корректированный уровень звуковой мощности, Дб, не более	80
Вибрационные характеристики.	Не превышают предельных значений для категории 3 тип "а" по ГОСТ 12.1.012-90
Тип питающей электрической сети и системы заземления	TN-C-S по ГОСТ30331.2/ГОСТ50571.2/ГОСТ P50571.2
Фильтрующий элемент	
Тип	Рукавный
Обозначение	АЛВГ-Ф12.024.0000.00
Количество., шт.	4

АЭРОДИНАМИЧЕСКИЕ ХАРАКТЕРИСТИКИ



ПРЕИМУЩЕСТВА

- Надежное [рабочее колесо](#) из металла
- Экономия тепла за счет возврата очищенного воздуха в помещение
- Работа через кнопку «Пуск» станка для экономии электроэнергии
- Обслуживание нескольких постов без необходимости стационарного подключения

ОГРАНИЧЕНИЯ ПРИМЕНЕНИЯ

- Рабочее напряжение только 380Вт
- Эксплуатация только внутри помещения

СРОК ИЗГОТОВЛЕНИЯ

- **УВП-2000А с ПВУ** до 10 рабочих дней
- С любым картриджным фильтром до 15 рабочих дней

Strujkootsos.ru является лидирующим российским поставщиком пылеулавливающего агрегата УВП-2000А с ПВУ КОНСАР. Заказать и купить данный агрегат можно онлайн с доставкой до Вашего

города транспортной компанией. Доставка до транспортной компании производится бесплатно.

Пункты выдачи находятся в г. Москва, Санкт-Петербург, Новосибирск, Екатеринбург, Нижний Новгород, Челябинск, Ростов-на-Дону, Красноярск, Саратов, Владивосток, Иркутск и других городах России.

* Изображение Товара является ознакомительным и может отличаться от действительного. Производитель оставляет за собой право менять технические характеристики и внешний вид оборудования без предварительного предупреждения. Вся информация на данном сайте не является публичной офертой.

ДОПОЛНИТЕЛЬНАЯ ИНФОРМАЦИЯ

Тип фильтра

Фильтр рукавного типа, Картридж ФК1 без регенерации, Картридж ФК2 с ручной регенерацией, Картридж ФК3 с механической регенерацией

ФОТОГАЛЛЕРЕЯ

