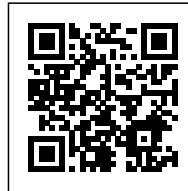




### УВП-2000П

**42,137.00 руб. с НДС**

Мобильный пылеотсос УВП-2000П для удаления вредных выбросов при проведении сварочных, газорезательных, строительных, долбежных и других видов работ в замкнутых пространствах. Производитель: ЗАО "Консар", Россия. Гарантия 12 месяцев.



## ОПИСАНИЕ

### УВП-2000П

УВП-2000П - переносная компактная установка для удаления вредных выбросов при проведении газорезательных, сварочных, долбежных, строительных и других видах работ. Производитель [ЗАО "Консар"](#), Россия.

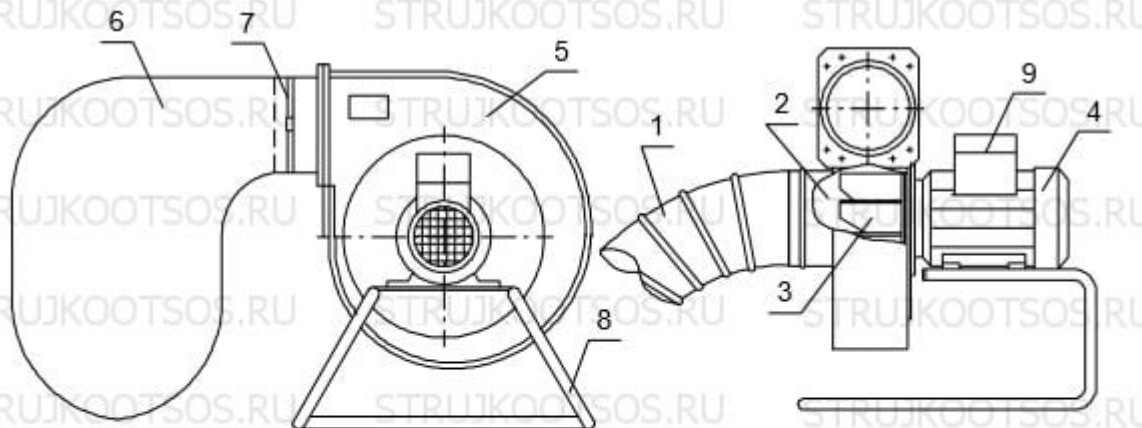
В нашей компании всегда можно купить УВП-2000П по низкой цене с бесплатной доставкой до транспортной компании. В наличие также имеется подобная установка, но меньшей производительности - [УВП-1200П](#). Если размер агрегата не имеет решающего значения, предлагаем рассмотреть к покупке [УВП-2000К](#) на колесной опоре и на стационарный агрегат [УВП-2000С](#). Для удаления металлической стружки лучше использовать [УВП-2000А](#).

УВП-2000П используется для удаления технологических отходов при работе в режиме пылевого

вентилятора, очистки

воздуха от сухих, несклонных к слипанию пылей и твёрдых частиц, и сбора отходов в накопителе при работе в режиме фильтрующей установки (с надетым [фильтром-накопителем](#) на выходном отверстии).

### УСТРОЙСТВО И ПРИНЦИП РАБОТЫ УВП-2000П



1 – воздуховод

2 – улитка

3 – рабочее колесо вентилятора

4 – электродвигатель

5 – корпус

6 – фильтр-накопитель

7 – хомут

8 – основание

9 – пускатель магнитный

Принцип работы УВП-2000П основан на использовании центробежных сил, возникающих при вращении воздушно-пылевого потока внутри корпуса и последующей фильтрации потока.

Воздушный поток по воздуховоду 1 поступает в центральную часть улитки 2, где вращающееся рабочее колесо 3 приводимое в действие электродвигателем 4, ускоряет поток и вводит его в корпус 5. Крупные сырьевые частицы и пыль задерживаются в фильтре – накопителе 6.

В процессе работы фильтр – накопитель заполняется технологическими отходами, а на внутренней поверхности нарастает слой пыли, увеличивающий его гидравлическое сопротивление. Режим фильтрации изменяется.

Для поддержания его в требуемых пределах производится регенерация фильтра, которая заключается в периодической очистке и вытряхивании.

Пылеотсос состоит из корпуса со встроенным [пылевым вентилятором](#) и гибкого [воздуховода](#) ф160.

При необходимости к корпусу с помощью легкоъемного хомута крепится фильтр. [Крыльчатка вентилятора](#) выполнена из стали толщиной 3 мм.

Пылеотсос предназначен для эксплуатации как внутри помещения, так и снаружи.

### ТЕХНИЧЕСКИЕ ХАРАКТЕРИСТИКИ УВП-2000П



#### Технические данные

#### Значение

Производительность, м <sup>3</sup> /час	2000
Скорость воздушного потока на входе, не менее м/с	28
Создаваемое разрежение, Па	1500
Степень очистки воздуха, % при установке фильтра	99.9

**Технические данные****Значение**

Кол-во и диаметр воздуховодов, мм	1/160
Габаритные размеры установки, длина, ширина, высота, мм	1500x520x630
Вес, кг	28
Мощность эл/двигателя, кВт	1.5

**ПРЕИМУЩЕСТВА УВП-2000П**

- эксплуатацию в пожарной зоне П-II по классификации ПУЭ
- монтаж без организации специально оборудованного места
- экономию тепловой энергии за счёт возврата очищенного воздуха в производственное помещение
- оперативность при подготовке к работе
- подключение электродвигателя к пусковой кнопке обслуживаемого станка
- Степень защиты электрооборудования IP54 ГОСТ 14254

**ОГРАНИЧЕНИЯ**

- Установки не предназначены для эксплуатации в комплексе со шлифовальным оборудованием, в процессе работы которого образуется взрывоопасная пыль, а также при обработке газовыделяющих материалов.
- Климат: температура окружающей среды от - 10 до +40С. Среднегодовое значение относительной влажности 60% при +20 С.
- Запрещено: работа с влажной, легко слипающейся пылью; попадание влаги на фильтр; заполнение накопителей более двух третей объёма;

Strujkootsos.ru является лидирующим российским поставщиком стружкоотсосов УВП-2000П КОНСАР. Заказать и купить данный промышленный пылесос можно онлайн с доставкой до Вашего города транспортной компанией. Доставка до транспортной компании производится бесплатно. Пункты выдачи находятся в г. Москва, Санкт-Петербург, Новосибирск, Екатеринбург, Нижний Новгород, Челябинск, Ростов-на-Дону, Красноярск, Саратов, Владивосток и других.

\* Изображение Товара является ознакомительным и может отличаться от действительного. Производитель оставляет за собой право менять технические характеристики и внешний вид оборудования без предварительного предупреждения. Вся информация на данном сайте не является публичной офертой.

1

## ФОТОГАЛЛЕРЕЯ

