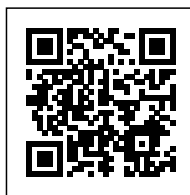




**УСТАНОВКА ВЕНТИЛЯЦИОННАЯ
ПЫЛЕУЛАВЛИВАЮЩАЯ УВП-1200**

31,515.00 руб. - 35,454.00 руб. с НДС

Стружкоотсос УВП-1200 для сбора и удаления стружки, опилок и пыли. Производитель: ЗАО "Консар", Россия. Гарантия 12 месяцев.



Тег: [Пылеулавливающие агрегаты](#)

VARIATIONS

Image	Price	Опора	Штатный воздуховод
	<p>32,490.00 руб. <u>31,515.00 руб.</u> с НДС</p>	<p>Стойки</p>	<p>Есть</p>

Image	Price	Опора	Штатный воздуховод
	35,454.00 руб. с НДС	Колесная опора	Есть
	31,715.00 руб. с НДС	Стойки	Нет
	34,645.00 руб. с НДС	Колесная опора	Нет

PRODUCT DESCRIPTION

МОДИФИКАЦИИ УВП-1200

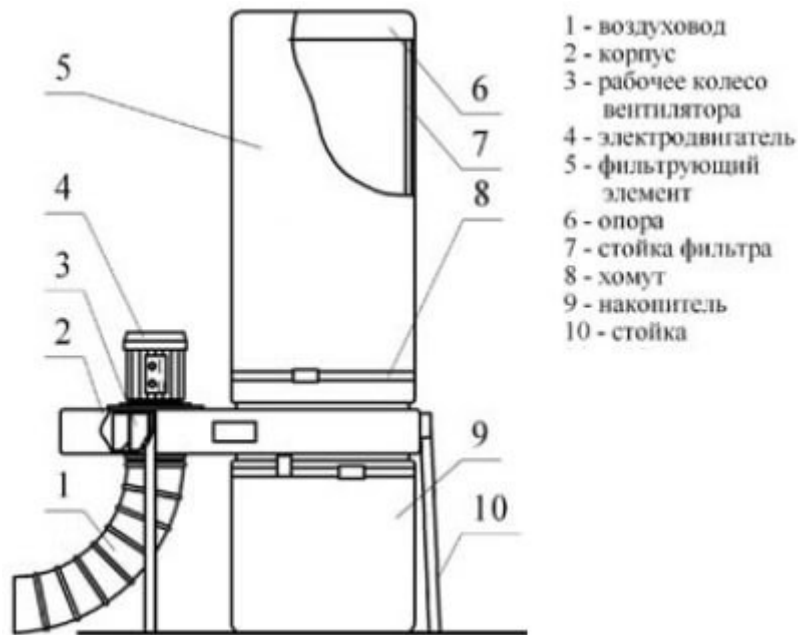
- **УВП-1200К** — на колесной опоре (4 колеса)
- **УВП-1200С** — на стойках
- **УВП-1200** — (2 колеса + 2 опоры) снята с производства

Установка вентиляционная пылеулавливающая УВП-1200 состоит из корпуса со встроенным [пылевым вентилятором](#), к нижней части которого хомутом [МЗ1.05.000](#) прикреплен накопитель [АЛВГ-М10.001.07.00](#) (старое обозначение АЛВГ-М31.07.000 615x820), а к верхней части корпуса хомутом прикреплен фильтр [АЛВГ-Ф11.001.00.00 марка А \(МЗ1\)](#), гибкий [воздуховод ф125](#) изготовлен из винила

с каркасом из стальной проволоки.

Вентиляционная установка УВП-1200 (УВП-1200С, УВП-1200К) соответствуют требованиям ТУ-3646-001-10675319-02 и предназначена для удаления отходов деревообработки (стружки, опилок) из зоны резания, фильтрации загрязнённого воздуха, и сбора отходов в накопителе.

СХЕМА ВЕНТИЛЯЦИОННОЙ УСТАНОВКИ УВП-1200



ТЕХНИЧЕСКИЕ ХАРАКТЕРИСТИКИ

Технические данные

Значение

Производительность, м ³ /час	1200
Скорость воздушного потока на входе не менее м/с	24
Создаваемое разрежение, Па	1200
Уровень шума, дБа	74
Степень очистки воздуха, %	99.9
Количество и диаметр воздуховодов, шт./мм	1*120
Кол-во и объем накопителей, шт./м ³	1*0,1

Технические данные

Значение

Габаритные размеры установки: длина, ширина, высота, мм	850x550x1875
Площадь фильтрования, м2	0.9
Вес не более, кг	45
Мощность эл/двигателя, кВт	1.1

АЭРОДИНАМИЧЕСКИЕ ХАРАКТЕРИСТИКИ



ПРЕИМУЩЕСТВА

- рабочее колесо изготовлено из стали и очень надежно в эксплуатации
- очищенный воздух возвращается в помещение, что экономит тепловую энергию
- можно подключить напрямую к станку, что существенно экономит электроэнергию
- можно использовать на производствах любого масштаба
- небольшой вес, что облегчает перемещение по цеху

ОГРАНИЧЕНИЯ ПРИМЕНЕНИЯ

- При выборе стружкоотсоса важно помнить, что он работает только от сети 380Вт и может эксплуатироваться только внутри помещения.
- Условия эксплуатации: температура окружающей среды от минус 10С до плюс 40С при среднегодовом значении относительной влажности 60% при плюс 20С.
- Степень защиты электрооборудования IP54 ГОСТ 14254.

ВАЖНО! Установка УВП-1200 не предназначена для эксплуатации в комплексе со шлифовальным оборудованием, в процессе работы которого образуется взрывоопасная пыль, а также при обработке газовыделяющих материалов.

СРОК ИЗГОТОВЛЕНИЯ

- **УВП-1200С** до 7 рабочих дней
- **УВП-1200К** до 10 рабочих дней

Стружкоотсос УВП-1200, далее по тексту “пылеуловитель”, “вентиляционная установка”, целесообразно использовать в небольших производствах и домашних мастерских, где использование или установка больших установок для отвода стружки не целесообразно, в связи с нехваткой места или условий эксплуатации помещения. При необходимости можно использовать УВП-1200 не только для отвода стружки от станков, но и в качестве промышленного пылесоса для уборки стен и пола цеха от промышленного мусора в качестве альтернативы стружкопылесосу [УВП-2000У](#), имеющему специальный отвод для уборки пола.

Пылеуловитель УВП-1200 можно использовать для отвода пыли и стружки при обработке ДВП, МДФ, ДСП, но в данном случае рекомендуется использовать стружкопылесос с картриджным фильтром, например [УВП-2000С-ФК2](#) или УВП-2000С-ФК1.

Максимальная степень очистки воздуха составляет 99,9%.

Ввиду особенностей конструкции, желательно, чтобы пылеуловитель находился на расстоянии не более 2 метров от станка.

Strujkootsos.ru является лидирующим российским поставщиком стружкоотсосов УВП-1200 КОНСАР. Заказать и купить УВП-1200 можно онлайн с доставкой до Вашего города транспортной компанией. Доставка до транспортной компании производится бесплатно.

** Производитель оставляет за собой право менять технические характеристики, внешний вид*

оборудования без предварительного предупреждения. Изображение Товара является ознакомительным и может отличаться от действительного.

1

2 REVIEWS FOR УСТАНОВКА ВЕНТИЛЯЦИОННАЯ ПЫЛЕУЛАВЛИВАЮЩАЯ УВП-1200

Веста, Москва - 2018-08-29 13:47:18

4 out of 5

Отличная рабочая лошадка, пользуемся больше 10 лет. Единственный минус, что на нашем новом станке сейчас не очень хватает мощности, но это и понятно, он по паспорту нуждается в аспирации 2000 м3/час, а наш 1200 м3/час. В следующий раз купим УВП-2000С, он точно справится.

Илья, Екатеринбург - 2018-01-23 10:28:46

5 out of 5

Используем этот стружкоотсос на производстве деревянных дверей уже пару лет, хорошая рабочая лошадка, никаких капризов, работает с 8 утра до 20 вечера каждый день, менять точно не собираемся.

GALLERY IMAGES

