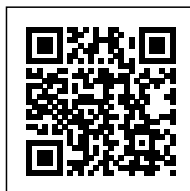




**УСТАНОВКА ВЕНТИЛЯЦИОННАЯ
ПЫЛЕУЛАВЛИВАЮЩАЯ УВП-1200А**

49,990.00 руб. - 84,752.00 руб. с НДС

Вентиляционная установка УВП-1200А для сбора сухой не слипающейся металлической и абразивной стружки и пыли образующейся при работе шлифовальных, отрезных и заточных станков. Производитель: ЗАО "Консар", Россия. Гарантия 12 месяцев.



Tags: [Пылеулавливающие агрегаты,](#)
[уwp-1200a,](#) [уwp-1200ак](#)

VARIATIONS

Image

Price

Опора

**Штатный
воздуховод**

**Поворотное
устройство
(ПВУ)**


Image	Price	Опора	Штатный воздуховод	Поворотное устройство (ПВУ)
	<p>51,642.00 руб. 49,990.00 руб. с НДС</p>	Упоры	Есть	Нет
	50,844.00 руб. с НДС	Упоры	Нет	Нет
	82,052.00 руб. с НДС	Упоры	Нет	Есть
	84,752.00 руб. с НДС	Колеса	Нет	Есть

Image	Price	Опора	Штатный воздуховод	Поворотное устройство (ПВУ)
	53,375.00 руб. с НДС	Колеса Нет	Нет	Нет
	54,150.00 руб. с НДС	Колеса Есть	Есть	Нет

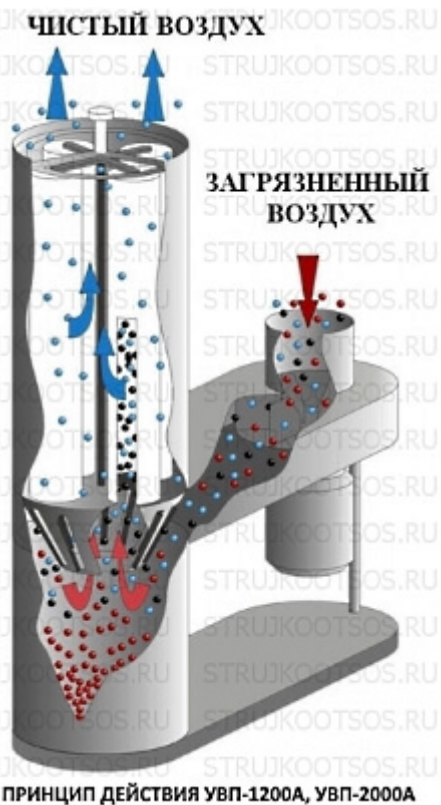
PRODUCT DESCRIPTION

МОДИФИКАЦИИ УВП-1200А

- **УВП-1200А** — на стойках
- **УВП-1200АК** — на колесной опоре SCB-93
- **УВП-1200А с ПВУ** — с поворотным вытяжным устройством (ПВУ)
- **УВП-1200АК с ПВУ** — на колесной опоре SCB-93 с поворотным вытяжным устройством (ПВУ)

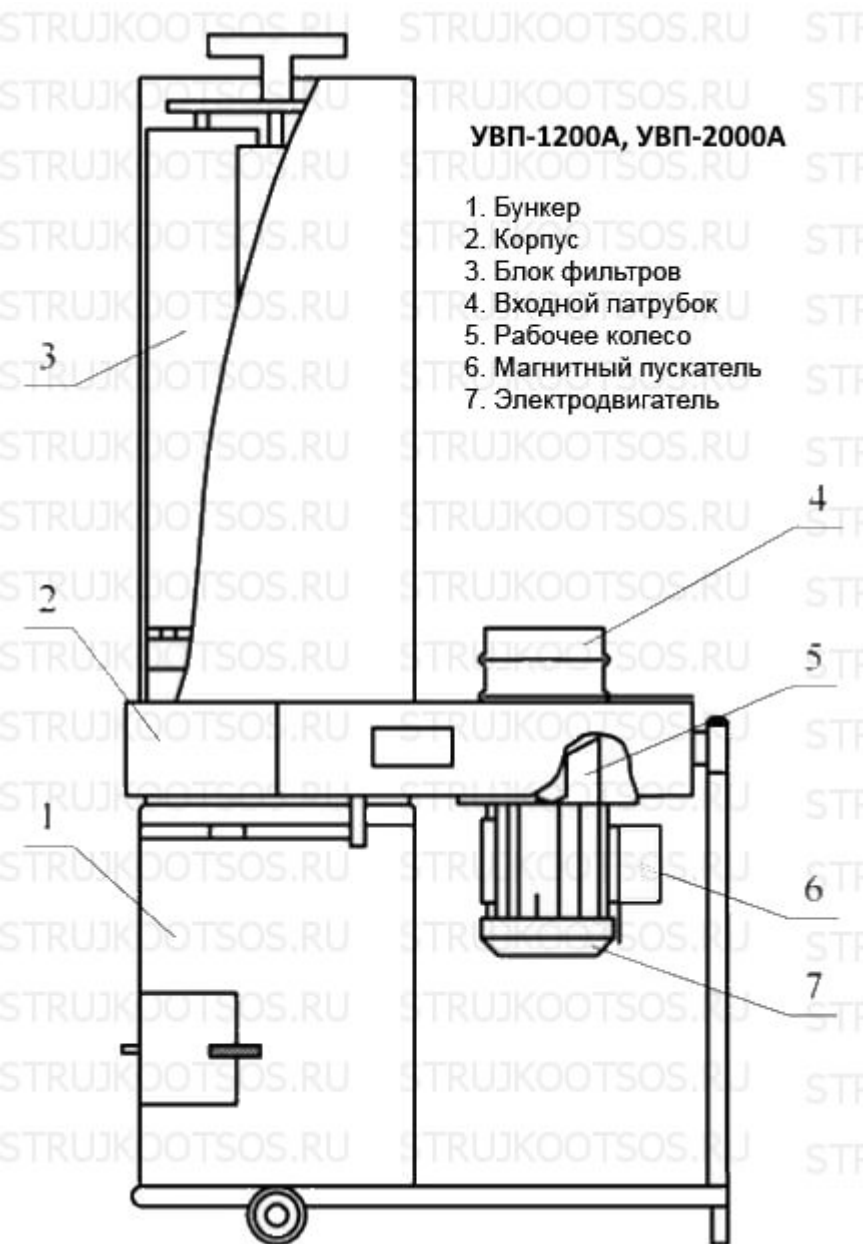
Пылеуловитель УВП-1200А состоит из корпуса со встроенным [пылевым вентилятором](#), циклонного элемента, [рабочего колеса](#) (крыльчатки), четырех рукавных фильтров [АЛВГ-Ф11.002.00.00 марка А \(М39\)](#) и металлического поддона для сбора пыли и стружки.

В пылеуловителе применяется двухступенчатая схема очистки воздуха:



1. На первой ступени воздух попадает в циклонный элемент со специальными пластинами, которые замедляют поток, отбрасывая крупные абразивные частицы на стенки. Циклонный элемент также является искрогасителем, не позволяющим горячим крупным частицам попадать в фильтр тонкой очистки.
2. На второй ступени воздух, очищенный от крупных частиц, попадает в рукавный фильтр, который является фильтром тонкой очистки, который очищает воздух от частиц размером до 5 мкм, что позволяет вернуть очищенный воздух обратно в рабочее помещение. Отходы собираются в специальный поддон и удаляются по мере необходимости. Регенерация фильтров производится вручную встряхиванием.

СХЕМА УВП-1200А



ТЕХНИЧЕСКИЕ ХАРАКТЕРИСТИКИ

Технические данные

Значение

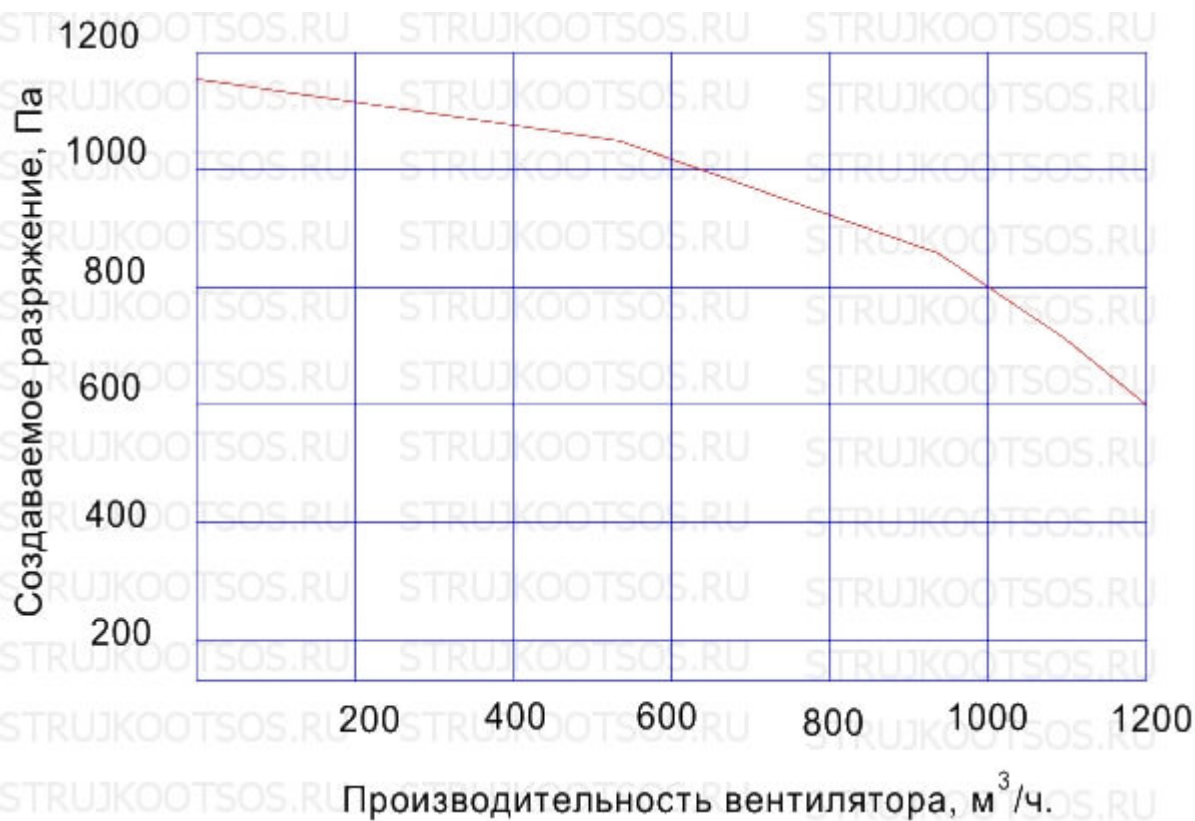
Производительность, м ³ /час	1200
Среднемедианный размер улавливаемых частиц, мкм	7
Создаваемое разряжение, Па	1200

Технические данные

Значение

Степень очистки воздуха, %	99
Уровень шума, дБа	80
Количество и диаметр воздухопроводов, шт./мм	1/125
Кол-во и объем накопителей, шт./м3	1/0,007
Габаритные размеры установки: длина, ширина, высота, мм	810x540x1700
Площадь фильтрования, м2	1.22
Вес не более, кг	65
Мощность эл/двигателя, кВт	1.1

АЭРОДИНАМИЧЕСКИЕ ХАРАКТЕРИСТИКИ



ПРЕИМУЩЕСТВА

- Надежное рабочее колесо из металла
- Экономия тепла за счет возврата очищенного воздуха в помещение
- Работа через кнопку «Пуск» станка для экономии электроэнергии

ОГРАНИЧЕНИЯ ПРИМЕНЕНИЯ

- Рабочее напряжение только 380Вт
- Эксплуатация только внутри помещения

СРОК ИЗГОТОВЛЕНИЯ

УВП-1200А (К) (с ПВУ) до 10 рабочих дней

Пылеулавливающий агрегат УВП-1200А, далее по тексту “пылеуловитель”, “вентиляционная установка”, используется для сбора и удаления сухой не слипающейся металлической и абразивной пыли и стружки, может использоваться при обработке камня и стекла. Пылеуловитель применяется для обслуживания шлифовальных, отрезных и заточных станков.

Вентиляционная установка рассчитана на использование в промышленных целях и работает от напряжения 380Вт. Пылеуловитель снабжен одним входом диаметром 120мм. Под заказ возможно изготовление с двумя входами диаметром 80мм каждый, в таком исполнении вентиляционная установка будет иметь маркировку УВП-1200А (ПХ-80:80), [внешний вид](#).

Strujkootsos.ru является лидирующим российским поставщиком пылеулавливающих агрегатов УВП-1200А КОНСАР. Заказать и купить УВП-1200А можно онлайн с доставкой до Вашего города транспортной компанией. Доставка до транспортной компании производится бесплатно.

* Изображение Товара является ознакомительным и может отличаться от действительного. Производитель оставляет за собой право менять технические характеристики и внешний вид оборудования без предварительного предупреждения. Вся информация на данном сайте не является публичной офертой.

ADDITIONAL INFORMATION

Опора	Колеса, Упоры
Штатный воздуховод	Есть, Нет
Поворотное устройство (ПВУ)	Есть, Нет

6 REVIEWS FOR УСТАНОВКА ВЕНТИЛЯЦИОННАЯ ПЫЛЕУЛАВЛИВАЮЩАЯ УВП-1200А

Веста, Москва – 2018-08-29 13:49:41

5 out of 5

УВП-1200А мы используем вместо старой ЗИЛ-900, в целом никаких нареканий нет, работает нормально.

Арсений Николаевич, Санкт-Петербург – 2018-03-11 18:31:13

5 out of 5

Пожалуй лучший пылесос для абразива, который я использовал. Да и фирма такая, что опытные производственники в качестве их продукции давно уверены.

Курагин, Новосибирск – 2018-01-22 09:18:41

5 out of 5

У меня УВП-1200А работает с 2006 года в Новосибирске, один раз поменяли крыльчатку, несколько раз меняли фильтры, а так больше ничего. Я вообще считаю, что Консар из наших производителей пылеотсосов самый надежный. Когда накроется наш УВП-1200А, куплю такой же.

ВДТ-техно, Мытищи – 2018-01-21 17:13:25

5 out of 5

Нормальный пылесос, все основные детали металлические, особенно это важно для рабочего колеса. Не то, что у китайских и бытовых пылеуловителей. Конструкция удобная, продуманная, в общем хорошая вещь.

Василий Федорович, Челябинск – 2018-01-16 16:48:08

5 out of 5

У нас на производстве в Челябинске работает две УВП-1200А. Про качество могу сказать однозначно, оборудование качественное, надежное и неприхотливое. Используем каждый день по 8-10 часов, изредка меняем фильтры. Вещь однозначно стоит своих денег.

Николай Шевченко, Москва – 2017-09-19 14:43:59

5 out of 5

Покупали УВП-1200А на этом сайте в августе, груз был отправлен из Нижнего Новгорода очень быстро, хорошо упакованным. Никаких претензий к поставщику не имеем, однозначно будем работать с вами и дальше.

Спасибо!

GALLERY IMAGES

