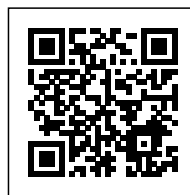




## УСТАНОВКА ВЕНТИЛЯЦИОННАЯ ПЫЛЕУЛАВЛИВАЮЩАЯ УВП-1200П

**33,135.00 руб. с НДС**

Пылеотсос УВП-1200П для удаления аэрозолей, пыли, газов и других вредных выбросов. Производитель: ЗАО "Консар", Россия. Гарантия 12 месяцев.



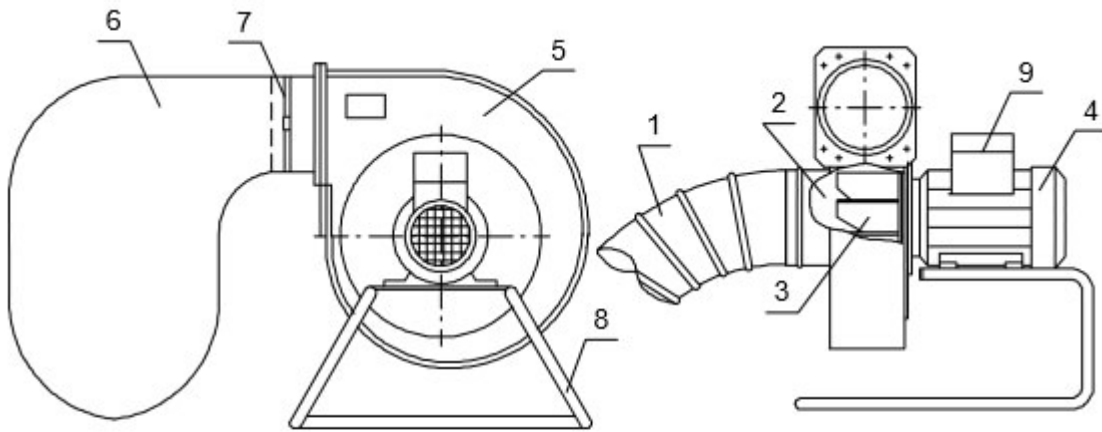
Tag: [Пылеулавливающие агрегаты](#)

## PRODUCT DESCRIPTION

### УВП-1200П КОНСАР

**Стружкоотсос УВП-1200П**, далее по тексту "пылеуловитель", "вентиляционная установка", "пылеотсос" - переносная установка, предназначенные для удаления аэрозолей, пыли, газов и других вредных выбросов от источников образования при проведении сварочных, газорезательных, строительных, долбежных и других видах работ в замкнутых объёмах – подвалах, цистернах, бункерах и т. д. и транспортировки их по воздуховоду в безопасное место. При удалении пыли на выходе вентилятора может быть установлен фильтр, который предотвратит попадание пыли в атмосферу.

### КОНСТРУКЦИЯ



1 – воздуховод

2 – улитка

3 – рабочее колесо вентилятора

4 – электродвигатель

5 – корпус

6 – фильтр-накопитель

7 – хомут

8 – основание

9 – пускатель магнитный

Пылеотсос состоит из корпуса со встроенным [пылевым вентилятором](#) и гибкого [воздуховода](#) ф125. При необходимости к корпусу с помощью легкоъемного хомута крепится фильтр. [Крыльчатка вентилятора](#) выполнена из стали толщиной 3 мм.

Стружкоотсос предназначен для эксплуатации как внутри помещения, так и снаружи.



### ТЕХНИЧЕСКИЕ ХАРАКТЕРИСТИКИ

#### Технические данные

#### Значение

Производительность, м <sup>3</sup> /час	1200
Скорость воздушного потока на входе, не менее м/с	24
Создаваемое разрежение, Па	1200
Степень очистки воздуха, % при установке фильтра	99.9
Кол-во и диаметр воздуховодов, мм	1/125
Габаритные размеры установки, длина, ширина, высота, мм	1500x520x600
Вес, кг	22
Мощность эл/двигателя, кВт	1.2

Strujkootsos.ru является лидирующим российским поставщиком стружкоотсосов УВП-1200П КОНСАР. Заказать и купить стружкоотсос можно онлайн с доставкой до Вашего города транспортной компанией. Доставка УВП-1200П до транспортной компании производится бесплатно.

\* Изображение Товара является ознакомительным и может отличаться от действительного. Производитель оставляет за собой право менять технические характеристики и внешний вид оборудования без предварительного предупреждения. Вся информация на данном сайте не является публичной офертой.

1

## 2 REVIEWS FOR УСТАНОВКА ВЕНТИЛЯЦИОННАЯ ПЫЛЕУЛАВЛИВАЮЩАЯ УВП-1200П

**ИП Иванов, Иркутск** - 2018-08-29 13:52:11

4 out of 5

Используем УВП-1200П для сбора пыли, простой, маленький аппарат, очень удобно перемещать между объектами, рекомендую!

**Алексей, Москва** - 2018-01-16 16:35:44

5 out of 5

Купили УВП-1200П для транспортировки стружки. Агрегат простой и безотказный, работает уже год. Рекомендую к покупке без всякого сомнения. Ну и бренд Консар, это уже эталон качества в промышленной аспирации.