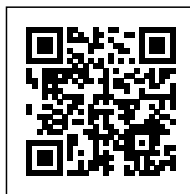




**УСТАНОВКА ВЕНТИЛЯЦИОННАЯ
ПЫЛЕУЛАВЛИВАЮЩАЯ УВП-2000А**

47,000.00 руб. - 137,800.00 руб. с НДС

Вентиляционная установка УВП-2000А для сбора не слипающейся металлической и абразивной стружки и пыли образующейся при работе шлифовальных, отрезных и заточных станков. Производитель: ЗАО "Консар", Россия. Гарантия 12 месяцев.



Tags: [Пылеулавливающие агрегаты, уvp-2000a, уvp-2000a-фк, уvp-2000ак](#)

VARIATIONS

Image	Price	Опора	Штатный воздуховод	Поворотное устройство (ПВУ)	Картриджный фильтр
-------	-------	-------	--------------------	-----------------------------	--------------------

Image	Price	Опора	Штатный воздуховод	Поворотное устройство (ПВУ)	Картриджный фильтр
	109,800.00 руб. с НДС	Колеса	Нет	Нет	ФКЗ
	110,700.00 руб. с НДС	Колеса	Есть	Нет	ФКЗ
	108,400.00 руб. с НДС	Упоры	Нет	Нет	ФКЗ
	109,300.00 руб. с НДС	Упоры	Есть	Нет	ФКЗ

Image	Price	Опора	Штатный воздуховод	Поворотное устройство (ПВУ)	Картриджный фильтр
	137,800.00 руб. с НДС	Колеса	Нет	Есть	ФК3
	136,700.00 руб. с НДС	Упоры	Нет	Есть	ФК3
	101,200.00 руб. с НДС	Упоры	Нет	Есть	ФК2
	74,200.00 руб. с НДС	Упоры	Есть	Нет	ФК2

Image	Price	Опора	Штатный воздуховод	Поворотное устройство (ПВУ)	Картриджный фильтр
	102,600.00 руб. с НДС	Колеса	Нет	Есть	ФК2
	74,400.00 руб. с НДС	Колеса	Нет	Нет	ФК2
	75,300.00 руб. с НДС	Колеса	Есть	Нет	ФК2
	74,200.00 руб. с НДС	Упоры	Нет	Нет	ФК2

Image	Price	Опора	Штатный воздуховод	Поворотное устройство (ПВУ)	Картриджный фильтр
	93,900.00 руб. с НДС	Упоры	Нет	Есть	ФК1
	95,000.00 руб. с НДС	Колеса	Нет	Есть	ФК1
	66,900.00 руб. с НДС	Упоры	Есть	Нет	ФК1
	66,000.00 руб. с НДС	Упоры	Нет	Нет	ФК1

Image	Price	Опора	Штатный воздуховод	Поворотное устройство (ПВУ)	Картриджный фильтр
	67,100.00 руб. с НДС	Колеса	Нет	Нет	ФК1
	50,900.00 руб. 47,900.00 руб. с НДС	Упоры	Есть	Нет	Нет
	52,800.00 руб. с НДС	Колеса	Есть	Нет	Нет
	50,000.00 руб. 47,000.00 руб. с НДС	Упоры	Нет	Нет	Нет

Image	Price	Опора	Штатный воздуховод	Поворотное устройство (ПВУ)	Картриджный фильтр
	52,300.00 руб. с НДС	Колеса	Нет	Нет	Нет
	78,800.00 руб. с НДС	Упоры	Нет	Есть	Нет
	80,200.00 руб. с НДС	Колеса	Нет	Есть	Нет

PRODUCT DESCRIPTION

МОДИФИКАЦИИ УВП-2000А

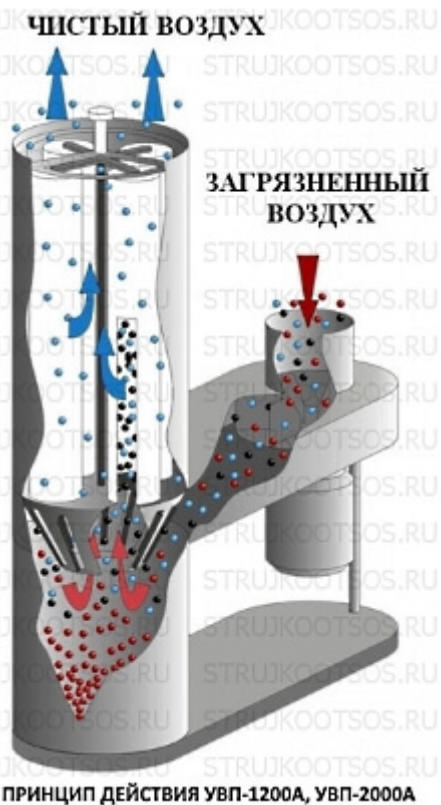
- **УВП-2000А** — на упорах
- **УВП-2000АК** — на колесной опоре
- **УВП-2000А с ПВУ** — с поворотным вытяжным устройством
- **УВП-2000АК с ПВУ** — с поворотным вытяжным устройством на колесах
- **УВП-2000А-ФК1 с ПВУ** — на упорах с картриджным фильтром без механизма регенерации с поворотным вытяжным устройством
- **УВП-2000А-ФК2 с ПВУ** — на упорах с картриджным фильтром с ручным механизмом

регенерации с поворотным вытяжным устройством

- **УВП-2000А-ФК3 с ПВУ** - на упорах с картриджным фильтром с механической регенерацией с поворотным вытяжным устройством
- **УВП-2000АК-ФК1 с ПВУ** — на упорах с картриджным фильтром без механизма регенерации с поворотным вытяжным устройством на колесах
- **УВП-2000АК-ФК2 с ПВУ**— на упорах с картриджным фильтром с ручным механизмом регенерации с поворотным вытяжным устройством на колесах
- **УВП-2000АК-ФК3 с ПВУ** - на упорах с картриджным фильтром с механической регенерацией с поворотным вытяжным устройством на колесах
- **УВП-2000А-ФК1** — на упорах с картриджным фильтром без механизма регенерации
- **УВП-2000АК-ФК1** — на упорах с картриджным фильтром без механизма регенерации на колесах
- **УВП-2000А-ФК2** — на упорах с картриджным фильтром с ручным механизмом регенерации
- **УВП-2000АК-ФК2** — на упорах с картриджным фильтром с ручным механизмом регенерации на колесах
- **УВП-2000А-ФК3** - на упорах с картриджным фильтром с механической регенерацией
- **УВП-2000АК-ФК3** - на упорах с картриджным фильтром с механической регенерацией на колесах

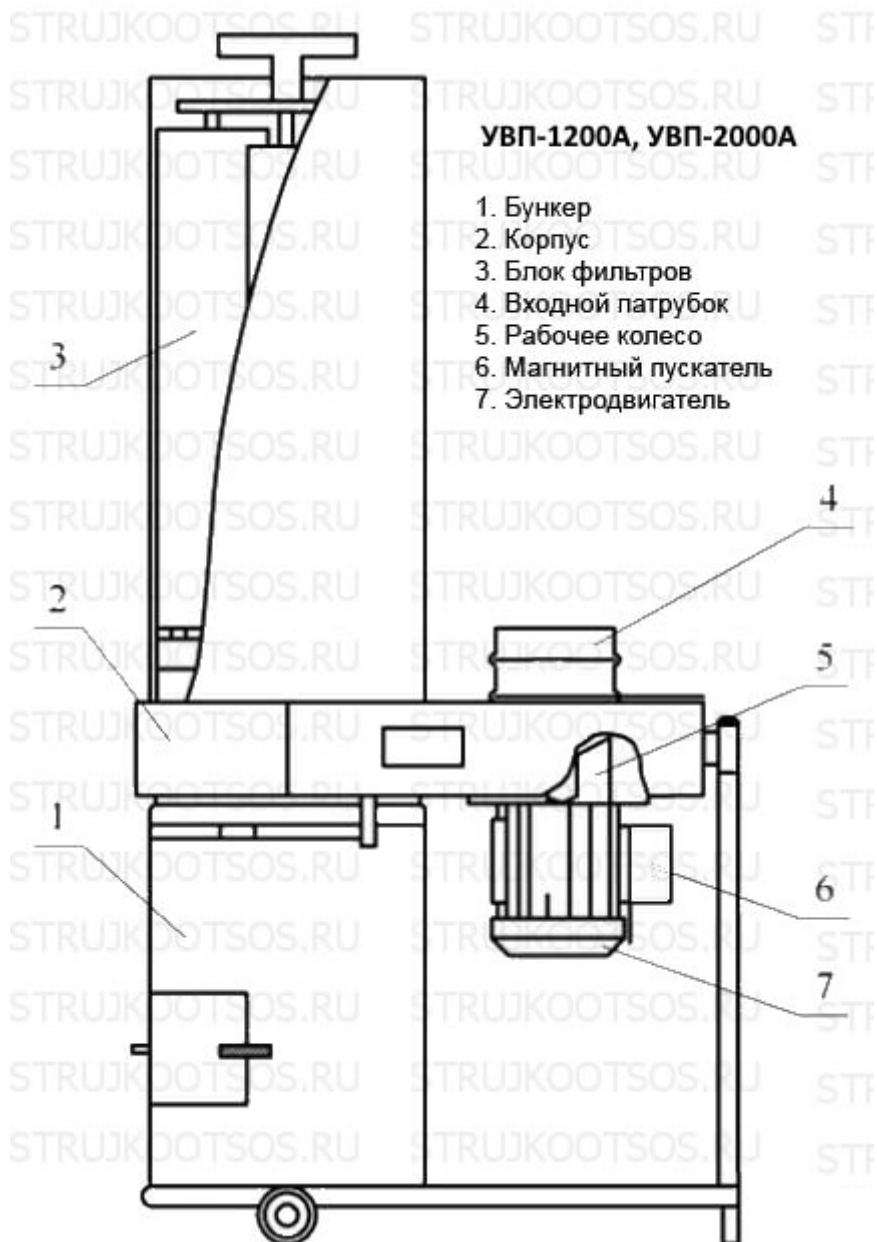
Пылеуловитель УВП-2000А состоит из корпуса со встроенным [пылевым вентилятором](#), циклонного элемента, четырех рукавных фильтров [АЛВГ-Ф12.024.0000.00](#) и металлического поддона для сбора пыли и стружки.

В пылеуловителе применяется двухступенчатая схема очистки воздуха:



1. На первой ступени воздух попадает в циклонный элемент со специальными пластинами, которые замедляют поток, отбрасывая крупные абразивные частицы на стенки. Циклонный элемент также является искрогасителем, не позволяющим горячим крупным частицам попадать в фильтр тонкой очистки.
2. На второй ступени воздух, очищенный от крупных частиц, попадает в рукавный фильтр, который является фильтром тонкой очистки, который очищает воздух от частиц размером до 5 мкм, что позволяет вернуть очищенный воздух обратно в рабочее помещение. Отходы собираются в специальный поддон и удаляются по мере необходимости. Регенерация фильтров производится вручную встряхиванием.

СХЕМА ВЕНТИЛЯЦИОННОЙ УСТАНОВКИ УВП-2000А



ТЕХНИЧЕСКИЕ ХАРАКТЕРИСТИКИ

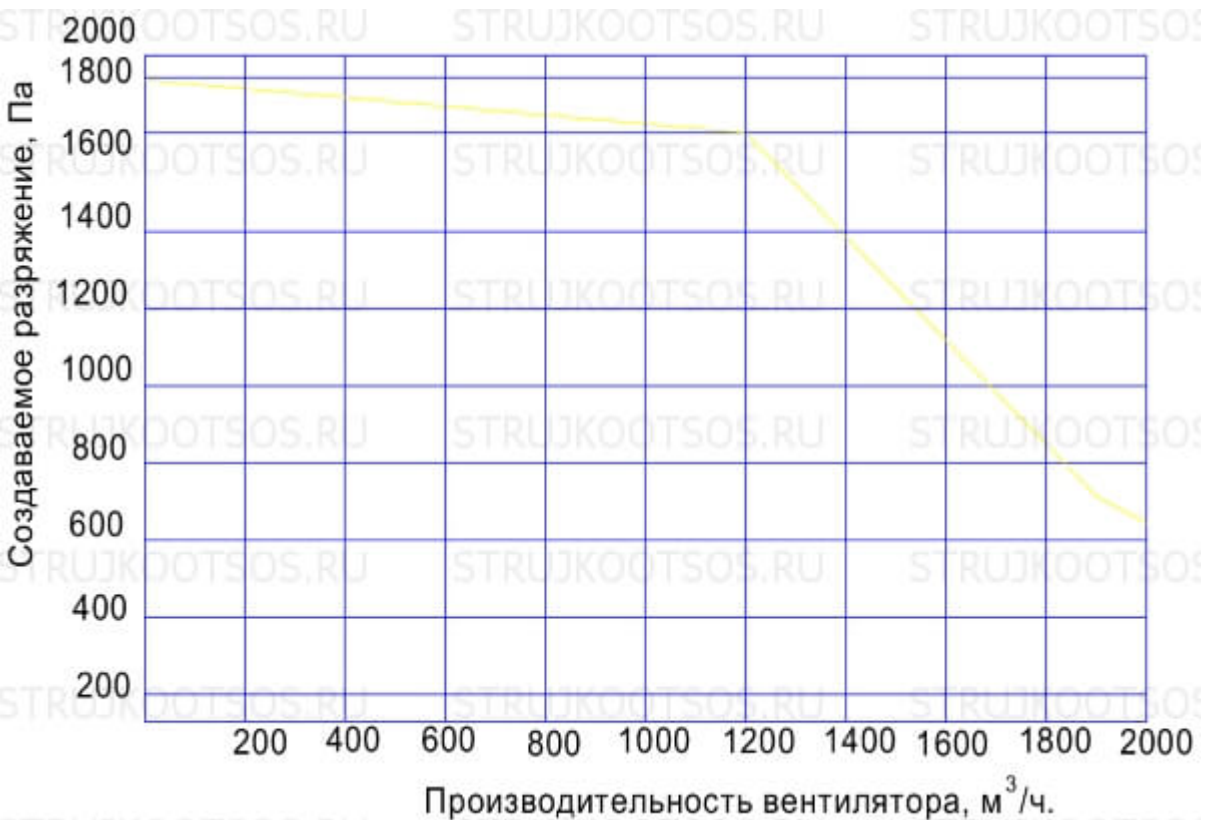
Технические данные

Значение

Производительность, м ³ /час, не менее	2000
Создаваемое разрежение (см. график) Па	1200
Степень очистки, %, не менее	99

Технические данные	Значение
Среднемедианный размер улавливаемых частиц, мкм	10
Диаметр входа в вентилятор, мм	160
Площадь фильтрования, м ²	2.2
Габаритные размеры, мм, не более	1040 x 545 x 1712
Масса, кг, не более	72
Установленная мощность, кВт, не более	2.2
Род тока питающей сети	Переменный трёхфазный
Частота тока, Гц	50
Напряжение, В	380
Напряжение цепей управления, В	220
Корректированный уровень звуковой мощности, Дб, не более	80
Вибрационные характеристики.	Не превышают предельных значений для категории 3 тип "а" по ГОСТ 12.1.012-90
Тип питающей электрической сети и системы заземления	TN-C-S по ГОСТ30331.2/ГОСТ50571.2/ГОСТ P50571.2
Фильтрующий элемент	
Тип	Рукавный
Обозначение	АЛВГ-Ф12.024.0000.00
Количество., шт.	4

АЭРОДИНАМИЧЕСКИЕ ХАРАКТЕРИСТИКИ



ПРЕИМУЩЕСТВА

- Надежное рабочее колесо из металла
- Экономия тепла за счет возврата очищенного воздуха в помещение
- Работа через кнопку «Пуск» станка для экономии электроэнергии

ОГРАНИЧЕНИЯ ПРИМЕНЕНИЯ

- Рабочее напряжение только 380Вт
- Эксплуатация только внутри помещения

СРОК ИЗГОТОВЛЕНИЯ

- **УВП-2000А(К) (с ПВУ)** до 10 рабочих дней
- **УВП-2000А(К)-ФК** (любой картриджный фильтр) до 15 рабочих дней

Пылеулавливающий агрегат УВП-2000А, далее по тексту “пылеуловитель”, “вентиляционная установка”, используется для сбора и удаления сухой не слипающейся металлической, абразивной пыли и стружки, может использоваться при обработке камня и стекла. Пылеуловитель применяется

для обслуживания шлифовальных, отрезных и заточных станков.

Вентиляционная установка УВП-2000А рассчитана на использование в промышленных целях и работает от напряжения 380Вт. Пылеуловитель снабжен одним входом диаметром 160мм. Под заказ возможно изготовление установки пылеуловителя с двумя входами определенных диаметров, например два входа диаметром 100мм каждый.

Strujkootsos.ru является лидирующим российским поставщиком пылеулавливающих агрегатов УВП-2000А КОНСАР всех модификаций. Заказать и купить УВП-2000А можно онлайн с доставкой до Вашего города транспортной компанией. Доставка до транспортной компании производится бесплатно.

* Изображение Товара является ознакомительным и может отличаться от действительного. Производитель оставляет за собой право менять технические характеристики и внешний вид оборудования без предварительного предупреждения. Вся информация на данном сайте не является публичной офертой.

ADDITIONAL INFORMATION

Опора	Колеса, Упоры
Штатный воздуховод	Есть, Нет
Поворотное устройство (ПВУ)	Есть, Нет
Картриджный фильтр	Нет, ФК1, ФК2, ФК3

6 REVIEWS FOR УСТАНОВКА ВЕНТИЛЯЦИОННАЯ ПЫЛЕУЛАВЛИВАЮЩАЯ УВП-2000А

Владислав, Нижний Новгород – 2018-03-12 12:52:33

4 out of 5

Хороший пылеуловитель, работает у нас в цехе в Нижнем Новгороде, единственный минус, мы заказали на обычных опорах, а удобнее было бы на колесиках, но тут наша вина, сами заказали без колес обычную УВП-2000А, а надо было УВП-2000АК.

Арсений Николаевич, Санкт-Петербург – 2018-03-11 18:34:22

5 out of 5

Нормальный аппарат, у нас таких УВП-2000А на производстве стальных дверей в Санкт-Петербурге 4 штуки трудится уже года три-четыре.

МебельКо, Санкт-Петербург – 2018-01-29 19:10:59

5 out of 5

Долго выбирали стружкопылесос, остановились на УВП-2000А из-за надежной и продуманной конструкции и высокой производительности. Подключили к кнопке Пуск станка. Из плюсов, металлическая крыльчатка, металлический корпус. Из минусов, воздуховод в комплекте только два метра, но нам хватает.

Корвет, Москва – 2018-01-21 18:25:23

5 out of 5

Надежный, проверенный временем аппарат от известного производителя. Работает и работает, никаких забот не доставляет, советую тому кто сомневается, что брать.

Василий Федорович, Челябинск – 2018-01-16 16:44:53

5 out of 5

Первый раз купили УВП-2000А для шлифовального станка ещё в 2008 году. С тех пор несколько раз меняли фильтры, больше ничего не делали, она просто работает не привлекая к себе внимание. Вторую УВП-2000А купили уже в исполнении с картриджом, т.е. ФК2, для мелкой пыли, тоже работает, как часы. У Консара стабильное качество оборудования, этим они мне и нравятся.

Доргхан, Екатеринбург – 2017-09-20 15:53:02

5 out of 5

Используем вентиляционную установку УВП-2000А на производстве уже несколько лет, за всё время только изредка меняем фильтры, их там комплект из 4 штук, а так больше ничего не делаем. Аппарат очень надежный, рекомендую.

GALLERY IMAGES

