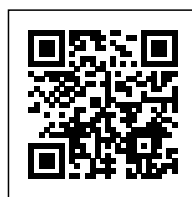




УСТАНОВКА ВЕНТИЛЯЦИОННАЯ ПЫЛЕУЛАВЛИВАЮЩАЯ УВП-2000П

34,300.00 руб. с НДС

Пылеотсос УВП-2000П для удаления аэрозолей, пыли, газов и других вредных выбросов. Производитель: ЗАО "Консар", Россия. Гарантия 12 месяцев.



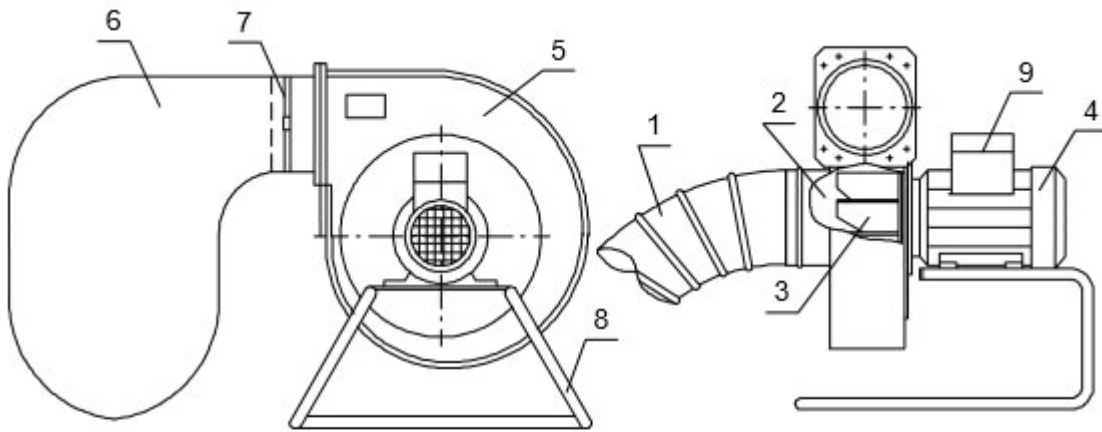
Tag: [Пылеулавливающие агрегаты](#)

PRODUCT DESCRIPTION

УВП-2000П КОНСАР

Стружкоотсос УВП-2000П, далее по тексту "пылеуловитель", "вентиляционная установка", "пылеотсос" - переносная установка, предназначенная для удаления аэрозолей, пыли, газов и других вредных выбросов от источников образования при проведении сварочных, газорезательных, строительных, долбежных и других видах работ в замкнутых объёмах - подвалах, цистернах, бункерах и т. д. и транспортировки их по воздуховоду в безопасное место. При удалении пыли на выходе вентилятора может быть установлен фильтр, который предотвратит попадание пыли в атмосферу.

КОНСТРУКЦИЯ



1 – воздуховод

2 – улитка

3 – рабочее колесо вентилятора

4 – электродвигатель

5 – корпус

6 – фильтр-накопитель

7 – хомут

8 – основание

9 – пускатель магнитный

Пылеотсос состоит из корпуса со встроенным [пылевым вентилятором](#) и гибкого [воздуховода](#) ф160. При необходимости к корпусу с помощью легкоъемного хомута крепится фильтр. [Крыльчатка вентилятора](#) выполнена из стали толщиной 3 мм.

Пылеотсос предназначен для эксплуатации как внутри помещения, так и снаружи.



ТЕХНИЧЕСКИЕ ХАРАКТЕРИСТИКИ

Технические данные

Значение

Производительность, м ³ /час	2000
Скорость воздушного потока на входе, не менее м/с	28
Создаваемое разрежение, Па	1500
Степень очистки воздуха, % при установке фильтра	99.9
Кол-во и диаметр воздуховодов, мм	1/160
Габаритные размеры установки, длина, ширина, высота, мм	1500x520x630
Вес, кг	28
Мощность эл/двигателя, кВт	1.5

Strujkootsos.ru является лидирующим российским поставщиком стружкоотсосов УВП-2000П КОНСАР. Заказать и купить данный промышленный пылесос можно онлайн с доставкой до Вашего города транспортной компанией. Доставка до транспортной компании производится бесплатно.

* Изображение Товара является ознакомительным и может отличаться от действительного. Производитель оставляет за собой право менять технические характеристики и внешний вид оборудования без предварительного предупреждения. Вся информация на данном сайте не является публичной офертой.

1

1 REVIEW FOR УСТАНОВКА ВЕНТИЛЯЦИОННАЯ ПЫЛЕУЛАВЛИВАЮЩАЯ УВП-2000П

ИП Ковалев С., Химки - 2018-08-29 13:55:09

5 out of 5

Удобный аппарат, у нас работает на транспортировке опилок, никаких нареканий.