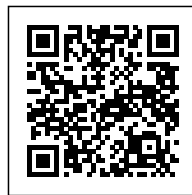


УВП-1200А С ПВУ**96,321.00 руб. с НДС**

Агрегат УВП-1200А с ПВУ для сбора сухой не слипающейся металлической и абразивной стружки и пыли образующейся при работе шлифовальных, отрезных и заточных станков. Производитель: ЗАО "Консар", Россия. Гарантия 12 месяцев.

**ОПИСАНИЕ****УВП-1200А С ПВУ**

На данной странице продается агрегат УВП-1200А с ПВУ (поворотно-вытяжным устройством) по низкой цене с бесплатной доставкой до транспортной компании. Производитель [ЗАО "Консар"](#).

Удобство применения данной модификации в отличие от [агрегата без ПВУ](#) заключается в том, что он может обслуживать несколько рабочих постов без необходимости стационарного подключения к станку. Воронка поворотного устройства перемещается на нужную позицию в радиусе 2 метра без необходимости перемещать сам агрегат. Если необходима дополнительная мобильность агрегата, рекомендуем рассмотреть [УВП-1200АК с ПВУ на колесной опоре](#). или [УВП-1200АК](#) без ПВУ.

В случае если Вас интересует агрегат помощнее, рассмотрите [УВП-2000А с ПВУ](#) Консар.

Пылеулавливающий агрегат УВП-1200А с ПВУ применяется для сбора и удаления сухой неслипающейся металлической и абразивной пыли и стружки, может использоваться при обработке камня и стекла. Допускается применение для обслуживания шлифовальных, отрезных и заточных станков.

СОДЕРЖАНИЕ

- [Принцип работы](#)
- [Схема](#)
- [Технические характеристики](#)
- [Аэродинамические характеристики](#)
- [Преимущества](#)
- [Ограничения применения](#)
- [Срок изготовления](#)

ПРИНЦИП РАБОТЫ УВП-1200А С ПВУ

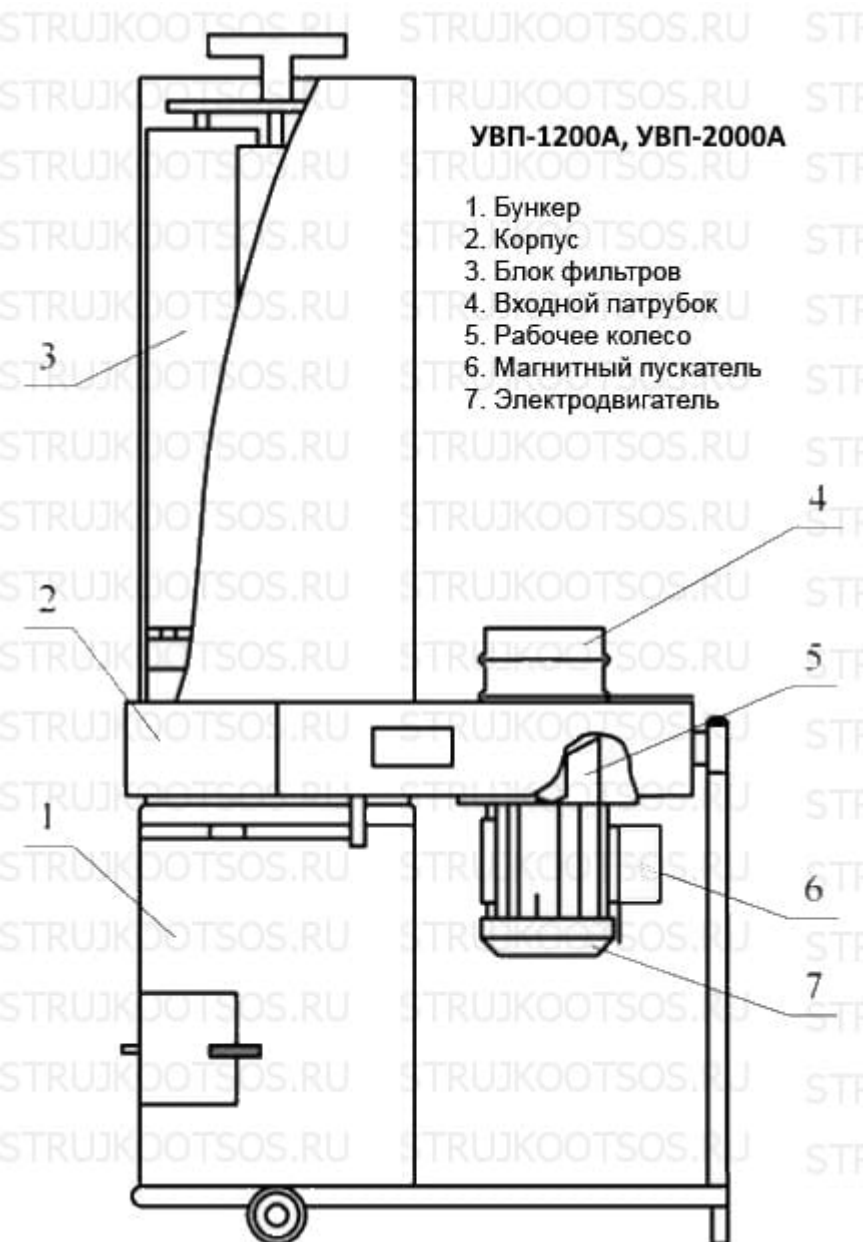
Пылеулавливающий агрегат состоит из корпуса со встроенным [пылевым вентилятором](#), циклонного элемента, [рабочего колеса](#) (крыльчатки), четырех рукавных фильтров [АЛВГ-Ф11.002.00.00 марка А \(М39\)](#), поворотно-вытяжного устройства радиусом действия 2 метра и металлического поддона для сбора пыли и стружки.

В агрегате применяется двухступенчатая схема очистки воздуха:



1. На первой ступени воздух попадает в циклонный элемент со специальными пластинами, которые замедляют поток, отбрасывая крупные абразивные частицы на стенки. Циклонный элемент также является искрогасителем, не позволяющим горячим крупным частицам попадать в фильтр тонкой очистки.
2. На второй ступени воздух, очищенный от крупных частиц, попадает в рукавный фильтр, который является фильтром тонкой очистки, который очищает воздух от частиц размером до 5 мкм, что позволяет вернуть очищенный воздух обратно в рабочее помещение. Отходы собираются в специальный поддон и удаляются по мере необходимости. Регенерация фильтров производится вручную встряхиванием.

СХЕМА УВП-1200А С ПВУ



ТЕХНИЧЕСКИЕ ХАРАКТЕРИСТИКИ УВП-1200А С ПВУ

Технические данные

Значение

Производительность, м ³ /час	1200
Среднемедианный размер улавливаемых частиц, мкм	7
Создаваемое разрежение, Па	1200

Технические данные

Значение

Степень очистки воздуха, %	99
Уровень шума, дБа	80
Количество и диаметр воздухопроводов, шт./мм	1/125
Кол-во и объем накопителей, шт./мЗ	1/0,007
Габаритные размеры установки: длина, ширина, высота, мм	810x540x1700
Площадь фильтрования, м2	1.22
Вес не более, кг	65
Мощность эл/двигателя, кВт	1.1

АЭРОДИНАМИЧЕСКИЕ ХАРАКТЕРИСТИКИ



ПРЕИМУЩЕСТВА

- Надежное [рабочее колесо](#) из металла
- Экономия тепла за счет возврата очищенного воздуха в помещение
- Работа через кнопку «Пуск» станка для экономии электроэнергии
- Обслуживание нескольких постов без необходимости стационарного подключения

ОГРАНИЧЕНИЯ ПРИМЕНЕНИЯ

- Рабочее напряжение только 380Вт
- Эксплуатация только внутри помещения

СРОК ИЗГОТОВЛЕНИЯ

УВП-1200А с ПВУ составляет до 10 рабочих дней

Strujkootsos.ru является лидирующим российским поставщиком пылеулавливающих агрегатов УВП-1200А с ПВУ КОНСАР. Заказать и купить данный агрегат можно онлайн с доставкой до Вашего города транспортной компанией. Доставка до транспортной компании производится бесплатно.

Пункты выдачи находятся в г. Москва, Санкт-Петербург, Новосибирск, Екатеринбург, Нижний Новгород, Челябинск, Ростов-на-Дону, Красноярск, Саратов, Владивосток, Иркутск и других городах России.

* Изображение Товара является ознакомительным и может отличаться от действительного. Производитель оставляет за собой право менять технические характеристики и внешний вид оборудования без предварительного предупреждения. Вся информация на данном сайте не является публичной офертой.

ФОТОГАЛЛЕРЕЯ

