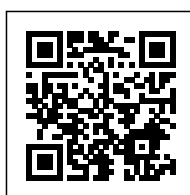




УВП-1200А

57,113.00 руб. - 57,960.00 руб. с НДС

Агрегат УВП-1200А для сбора сухой не слипающейся металлической и абразивной стружки и пыли образующейся при работе шлифовальных, отрезных и заточных станков. Производитель: ЗАО "Консар", Россия. Гарантия 12 месяцев.



МОДИФИКАЦИИ

Фотография

Цена

Штатный воздуховод



~~61,110.00 руб.~~ 57,960.00 руб. с НДС

С воздуховодом

Фотография



Цена

~~60,263.00 руб.~~ 57,113.00 руб. с НДС

Штатный воздуховод

Без воздуховода

ОПИСАНИЕ

УВП-1200А

На данной странице продается агрегат УВП-1200А по низкой цене с бесплатной доставкой до транспортной компании. Имеются все модификации. Производитель [ЗАО "Консар"](#).

Пылеулавливающий агрегат УВП-1200А применяется для сбора и удаления сухой не слипающейся металлической и абразивной пыли и стружки, может использоваться при обработке камня и стекла. Допускается применение для обслуживания шлифовальных, отрезных и заточных станков.

В нашем ассортименте имеется [агрегат УВП-1200АК](#) на колесной опоре для удобства перемещения по цеху.

Агрегат рассчитан на использование в промышленных целях и работает от напряжения 380Вт. Пылеуловитель снабжен одним входом диаметром 120мм. Под заказ возможно изготовление с двумя входами диаметром 80мм каждый, в таком исполнении пылеулавливающий агрегат будет иметь маркировку УВП-1200А (ПХ-80:80), [внешний вид](#).

В наличие имеется исполнение [агрегата с поворотным-вытяжным устройством \(ПВУ\)](#) радиусом действия 2 метра и такой же [агрегат с ПВУ на колесной опоре](#).

В нашем ассортименте также имеется аналогичная модель агрегата, но с производительностью 2000 м3 в час, [УВП-2000А](#).

СОДЕРЖАНИЕ

- [Доступные модификации](#)
- [Принцип работы](#)

- [Схема](#)
- [Технические характеристики](#)
- [Аэродинамические характеристики](#)
- [Преимущества](#)
- [Ограничения применения](#)
- [Срок изготовления](#)

ДОСТУПНЫЕ МОДИФИКАЦИИ УВП-1200А

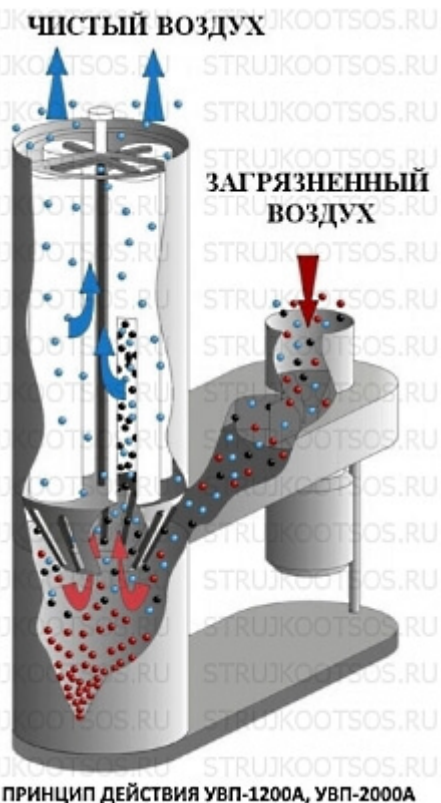
- **УВП-1200А** — на стойках
- **[УВП-1200АК](#)** — на колесной опоре SCB-93
- **[УВП-1200А с ПВУ](#)** — с поворотным вытяжным устройством (ПВУ) на опоре
- **[УВП-1200АК с ПВУ](#)** — с поворотным вытяжным устройством (ПВУ) на колесной опоре

ПРИНЦИП РАБОТЫ УВП-1200А

Пылеулавливающий агрегат состоит из корпуса со встроенным [пылевым вентилятором](#), циклонного элемента, [рабочего колеса](#) (крыльчатки), четырех рукавных фильтров [АЛВГ-Ф11.002.00.00 марка А \(М39\)](#) и металлического поддона для сбора пыли и стружки.

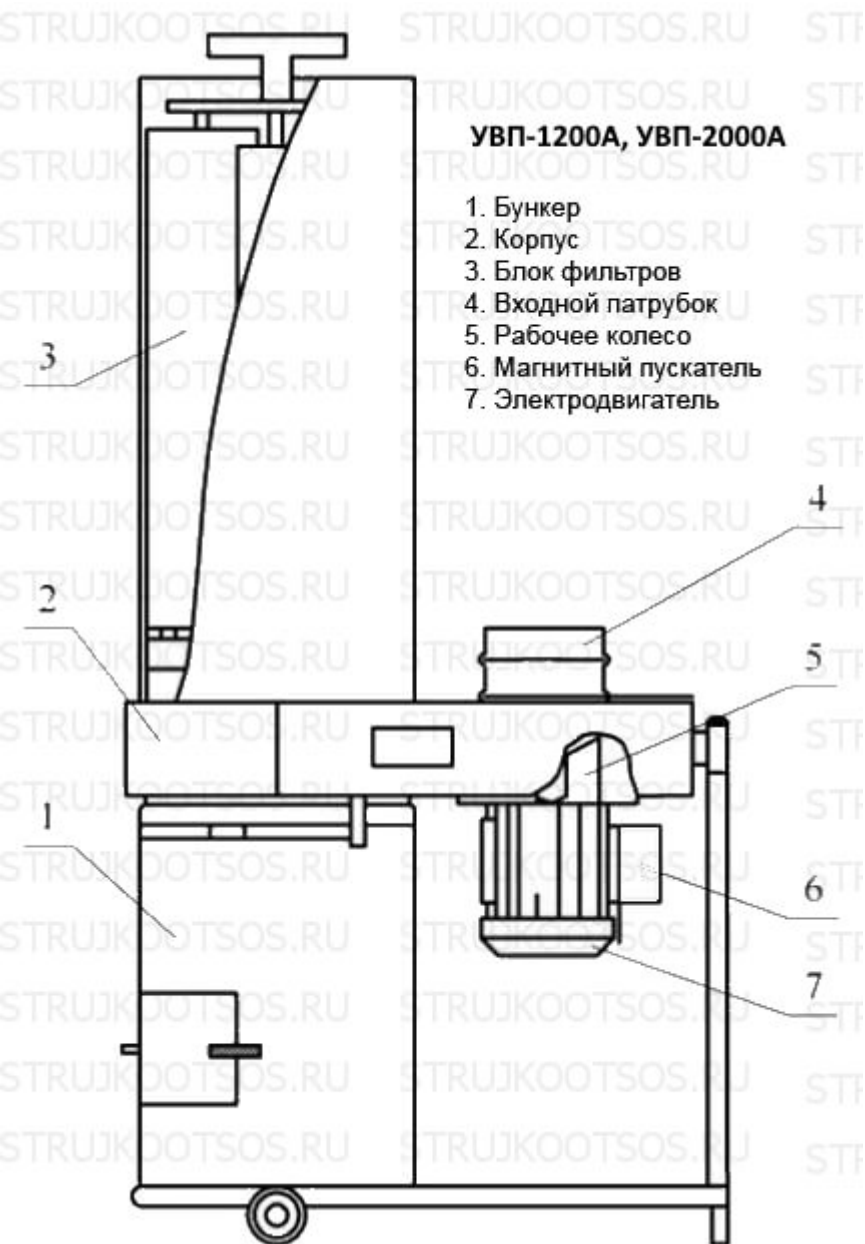
При необходимости фиксации воздуховода над рабочей зоной, в нашем ассортименте имеется [металлическая воронка \(раструб\)](#) для установки на воздуховод.

В агрегате применяется двухступенчатая схема очистки воздуха:



1. На первой ступени воздух попадает в циклонный элемент со специальными пластинами, которые замедляют поток, отбрасывая крупные абразивные частицы на стенки. Циклонный элемент также является искрогасителем, не позволяющим горячим крупным частицам попадать в фильтр тонкой очистки.
2. На второй ступени воздух, очищенный от крупных частиц, попадает в рукавный фильтр, который является фильтром тонкой очистки, который очищает воздух от частиц размером до 5 мкм, что позволяет вернуть очищенный воздух обратно в рабочее помещение. Отходы собираются в специальный поддон и удаляются по мере необходимости. Регенерация фильтров производится вручную встряхиванием.

СХЕМА УВП-1200А



ТЕХНИЧЕСКИЕ ХАРАКТЕРИСТИКИ УВП-1200А

Технические данные

Значение

Производительность, м ³ /час	1200
Среднемедианный размер улавливаемых частиц, мкм	7
Создаваемое разряжение, Па	1200

Технические данные

Значение

Степень очистки воздуха, %	99
Уровень шума, дБа	80
Количество и диаметр воздухопроводов, шт./мм	1/125
Кол-во и объем накопителей, шт./мЗ	1/0,007
Габаритные размеры установки: длина, ширина, высота, мм	810x540x1700
Площадь фильтрования, м2	1.22
Вес не более, кг	65
Мощность эл/двигателя, кВт	1.1

АЭРОДИНАМИЧЕСКИЕ ХАРАКТЕРИСТИКИ УВП-1200А



ПРЕИМУЩЕСТВА

- Надежное [рабочее колесо](#) из металла
- Экономия тепла за счет возврата очищенного воздуха в помещение
- Работа через кнопку «Пуск» станка для экономии электроэнергии

ОГРАНИЧЕНИЯ ПРИМЕНЕНИЯ

- Рабочее напряжение только 380Вт
- Эксплуатация только внутри помещения

СРОК ИЗГОТОВЛЕНИЯ

УВП-1200А изготавливается до 10 рабочих дней

Strujkootsos.ru является лидирующим российским поставщиком пылеулавливающих агрегатов УВП-1200А КОНСАР. Заказать и купить данный агрегат можно онлайн с доставкой до Вашего города транспортной компанией. Доставка до транспортной компании производится бесплатно.

* Изображение Товара является ознакомительным и может отличаться от действительного. Производитель оставляет за собой право менять технические характеристики и внешний вид оборудования без предварительного предупреждения. Вся информация на данном сайте не является публичной офертой.

ДОПОЛНИТЕЛЬНАЯ ИНФОРМАЦИЯ

Штатный воздуховод

Без воздуховода, С воздуховодом

ФОТОГАЛЛЕРЕЯ

