



### УВП-1200К

~~40,390.00 руб.~~ **38,478.00 руб.** с НДС

Стружкоотсос УВП-1200К на колесной опоре для сбора древесной и пластиковой стружки, опилок, пыли, образующейся при производстве мебели и пластиковых окон и дверей . ЗАО "Консар", Россия. Гарантия 12 месяцев.



### МОДИФИКАЦИИ

**Фотография**

**Цена**

**Штатный воздуховод**



~~40,390.00 руб.~~ 38,478.00 руб. с НДС

Воздуховод Д125 2м

**ОПИСАНИЕ**

**УВП-1200К**

В интернет-магазине [Стружкоотсос.ру](http://Стружкоотсос.ру) можно недорого купить стружкоотсос УВП-1200К на колесной опоре с бесплатной доставкой до транспортной компании. Производитель [ЗАО "Консар"](http://ЗАО 'Консар').

УВП-1200К применяется для удаления отходов деревообработки (стружки, опилок) из зоны резания, фильтрации загрязнённого воздуха. Отходы собираются в накопитель. Данный стружкоотсос можно использовать для отвода пыли и стружки при обработке ДВП, МДФ, ДСП.

УВП-1200К целесообразно использовать в небольших производствах, где использование или установка больших установок для отвода стружки не целесообразно. При необходимости можно использовать стружкоотсос УВП-1200К в качестве промышленного пылесоса для уборки стен и пола цеха от промышленного мусора. Либо можно приобрести промышленный пылесос [УВП-2000У](http://УВП-2000У), имеющий отвод для уборки пола.

УВП-1200К является аналогом [УВП-1200С](http://УВП-1200С), но на колесной опоре, что очень удобно для перемещения стружкоотсоса по цеху.

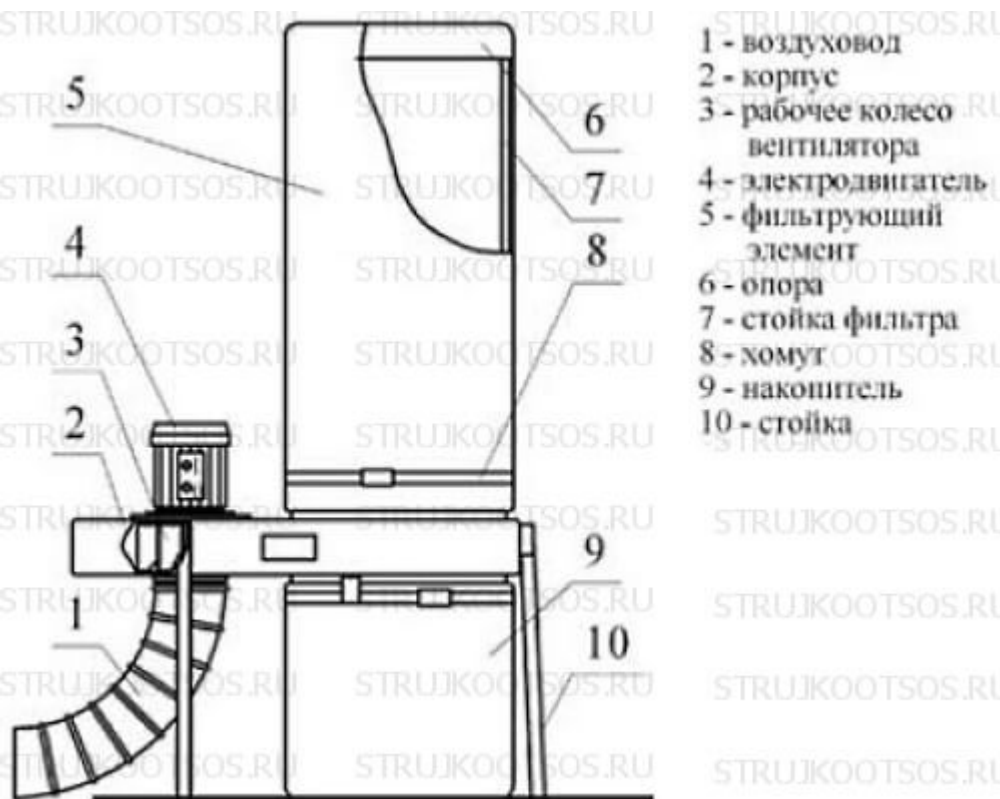
Для работ с металлом и абразивом рекомендуем использовать специализированные агрегаты. Рассмотрите покупку [УВП-1200АК](http://УВП-1200АК) на колесной опоре или [УВП-1200А](http://УВП-1200А) на неподвижной опоре.

В наличие имеется аналогичный стружкоотсос, но большей производительности - [УВП-2000С](#).

Мы часто получаем запросы на покупку УВП-1200 (2 колеса + 2 опоры), но данная модификация не производится более 10 лет.

### КОНСТРУКЦИЯ УВП-1200К

Стружкоотсос состоит из корпуса со встроенным [пылевым вентилятором](#), к нижней части которого хомутом [М31.05.000](#) прикреплен накопитель [АЛВГ-М10.001.07.00](#) (старое обозначение АЛВГ-М31.07.000 615x820), а к верхней части корпуса хомутом прикреплен фильтр [АЛВГ-Ф11.001.00.00](#) [марка А \(М31\)](#), гибкий [воздуховод ф125](#) изготовлен из винила с каркасом из стальной проволоки.



### ТЕХНИЧЕСКИЕ ХАРАКТЕРИСТИКИ УВП-1200К

#### Технические данные

#### Значение

Производительность, м3/час	1200
Скорость воздушного потока на входе не менее м/с	24

**Технические данные**

**Значение**

Создаваемое разряжение, Па	1200
Уровень шума, дБа	74
Степень очистки воздуха, %	99.9
Количество и диаметр воздуховодов, шт./мм	1*120
Кол-во и объем накопителей, шт./м3	1*0,1
Габаритные размеры установки: длина, ширина, высота, мм	850x550x1875
Площадь фильтрования, м2	0.9
Вес не более, кг	45
Мощность эл/двигателя, кВт	1.1

**АЭРОДИНАМИЧЕСКИЕ ХАРАКТЕРИСТИКИ УВП-1200К**



## ПРЕИМУЩЕСТВА

- [рабочее колесо](#) изготовлено из стали и очень надежно в эксплуатации
- очищенный воздух возвращается в помещение, что экономит тепловую энергию
- можно подключить напрямую к станку, что существенно экономит электроэнергию
- можно использовать на производствах любого масштаба
- колесная опора для легкого перемещения по цеху

## ОГРАНИЧЕНИЯ ПРИМЕНЕНИЯ

- Стружкоотсос работает только от сети 380Вт и может эксплуатироваться только внутри помещения.
- Климат: температура окружающей среды от минус 10С до плюс 40С. Среднегодовое значение относительной влажности 60% при плюс 20С.
- Степень защиты электрооборудования IP54 ГОСТ 14254.

**ВАЖНО!** Стружкоотсос не предназначен для эксплуатации со шлифовальным оборудованием, в процессе работы которого образуется взрывоопасная пыль, а также при обработке газовыделяющих материалов.

## СРОК ИЗГОТОВЛЕНИЯ

**УВП-1200К** изготавливается до 10 рабочих дней.

Strujkootsos.ru является лидирующим российским поставщиком стружкоотсоса УВП-1200К КОНСАР. Заказать и купить данный стружкоотсос можно онлайн с доставкой до Вашего города транспортной компанией. Доставка до транспортной компании производится бесплатно. Пункты выдачи находятся в г. Москва, Санкт-Петербург, Новосибирск, Екатеринбург, Нижний Новгород, Челябинск, Ростов-на-Дону, Красноярск, Саратов, Владивосток, Иркутск и других городах России.

*\* Производитель оставляет за собой право менять технические характеристики, внешний вид оборудования без предварительного предупреждения. Изображение Товара является ознакомительным и может отличаться от действительного.*

## ФОТОГАЛЛЕРЕЯ

