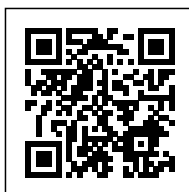




### УВП-1200С

~~37,130.00 руб.~~ **35,218.00 руб.** с НДС

Стружкоотсос УВП-1200С для сбора древесной и пластиковой стружки, опилок, пыли, образующейся при производстве мебели и пластиковых окон и дверей . ЗАО "Консар", Россия. Гарантия 12 месяцев.



## МОДИФИКАЦИИ

### Фотография



### Цена

~~37,130.00 руб.~~ 35,218.00 руб. с НДС

### Штатный воздуховод

Воздуховод Д125 2м

## ОПИСАНИЕ

### УВП-1200С

На данной странице можно купить стружкоотсос УВП-1200С по низкой цене с бесплатной доставкой до транспортной компании. Производитель [ЗАО "Консар"](#).

УВП-1200С применяется для удаления стружки, опилок, пыли из зоны резания древесины, пластика и других материалов. Отходы собираются в накопитель. Стружкоотсос может отводить пыль и стружку при обработке ДВП, МДФ, ДСП.

В нашем ассортименте также имеется [УВП-1200К](#) на колесной опоре для удобства перемещения по цеху. Также в наличие имеется аналогичный стружкоотсос, но большей производительности - [УВП-2000С](#).

Для работ с металлом рекомендуем использовать агрегат [УВП-1200А](#). Он предназначен для металлической и абразивной пыли и стружки.

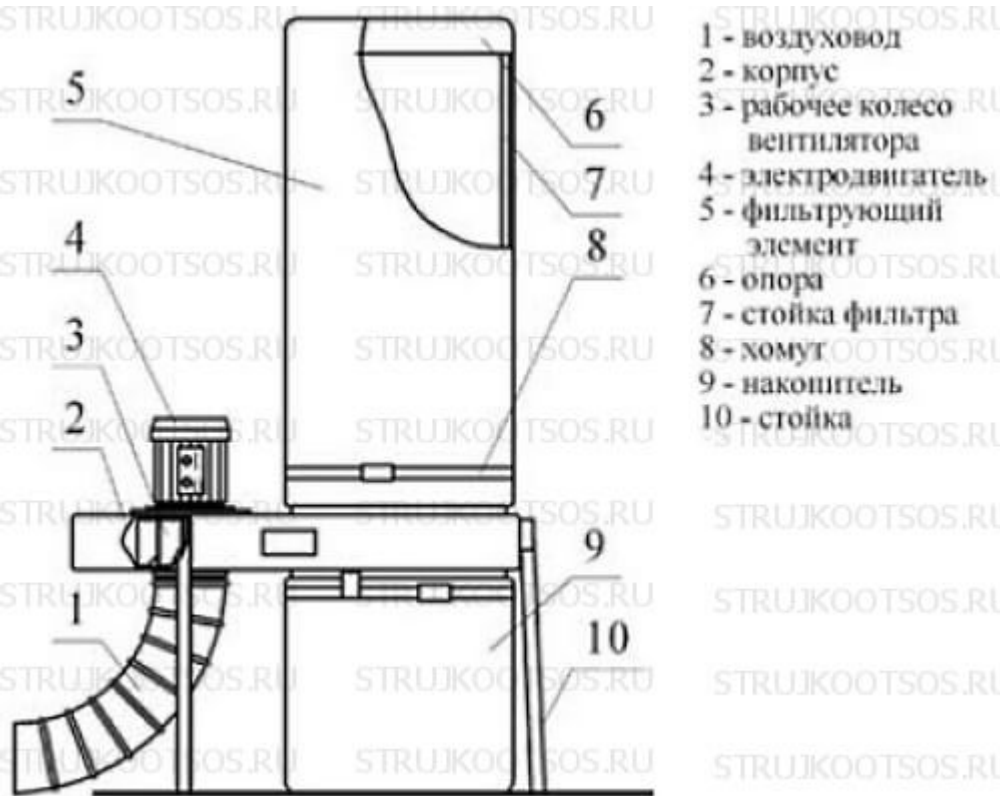
УВП-1200С отлично зарекомендовал себя для небольших производств. Стружкоотсос УВП-1200С может работать в качестве промышленного пылесоса для уборки от промышленного мусора. Можно купить промышленный пылесос [УВП-2000У](#) с отводом для уборки пола.

К нам часто приходят запросы на покупку УВП-1200 (2 колеса + 2 опоры), но данная модификация не

производится уже более 10 лет.

### КОНСТРУКЦИЯ УВП-1200С

Стружкоотсос состоит из корпуса со встроенным [пылевым вентилятором](#), к нижней части которого хомутом [М31.05.000](#) прикреплен накопитель [АЛВГ-М10.001.07.00](#) (старое обозначение АЛВГ-М31.07.000 615x820), а к верхней части корпуса хомутом прикреплен фильтр [АЛВГ-Ф11.001.00.00](#) [марка А \(М31\)](#), гибкий [воздуховод ф125](#) изготовлен из винила с каркасом из стальной проволоки.



### ТЕХНИЧЕСКИЕ ХАРАКТЕРИСТИКИ УВП-1200С

#### Технические данные

#### Значение

Производительность, м <sup>3</sup> /час	1200
Скорость воздушного потока на входе не менее м/с	24
Создаваемое разрежение, Па	1200
Уровень шума, дБа	74
Степень очистки воздуха, %	99.9

**Технические данные**

**Значение**

Количество и диаметр воздуховодов, шт./мм	1*120
Кол-во и объем накопителей, шт./м3	1*0,1
Габаритные размеры установки: длина, ширина, высота, мм	850x550x1875
Площадь фильтрования, м2	0.9
Вес не более, кг	45
Мощность эл/двигателя, кВт	1.1

**АЭРОДИНАМИЧЕСКИЕ ХАРАКТЕРИСТИКИ УВП-1200С**



**ПРЕИМУЩЕСТВА**

- [рабочее колесо](#) изготовлено из стали и очень надежно в эксплуатации
- очищенный воздух возвращается в помещение, что экономит тепловую энергию
- можно подключить напрямую к станку, что существенно экономит электроэнергию

- можно использовать на производствах любого масштаба
- небольшой вес, что облегчает перемещение по цеху

## ОГРАНИЧЕНИЯ ПРИМЕНЕНИЯ

- Стружкоотсос работает только от сети 380Вт и может эксплуатироваться только внутри помещения.
- Эксплуатация только при температуре окружающей среды от -10С до +40С. Среднегодовое значение относительной влажности 60% при +20С.
- Степень защиты электрооборудования IP54 ГОСТ 14254.

**ВАЖНО!** Стружкоотсос запрещено использовать со шлифовальным оборудованием, в процессе работы которого образуется взрывоопасная пыль, а также при обработке газовыделяющих материалов.

## СРОК ИЗГОТОВЛЕНИЯ

**УВП-1200С** изготавливается до 7 рабочих дней.

Strujkootsos.ru является лидирующим российским поставщиком стружкоотсоса УВП-1200С КОНСАР. Заказать и купить данный стружкоотсос можно онлайн с доставкой до Вашего города транспортной компанией. Доставка до транспортной компании производится бесплатно. Пункты выдачи находятся в г. Москва, Санкт-Петербург, Новосибирск, Екатеринбург, Нижний Новгород, Челябинск, Ростов-на-Дону, Красноярск, Саратов, Владивосток, Иркутск и других городах России.

*\* Производитель оставляет за собой право менять технические характеристики, внешний вид оборудования без предварительного предупреждения. Изображение Товара является ознакомительным и может отличаться от действительного.*

## ФОТОГАЛЛЕРЕЯ

