



УВП-2000АК-ФК2

~~103,440.00 RUB~~ **100,337.00 RUB** с НДС

Агрегат УВП-2000АК-ФК2 для сбора не слипающейся металлической и абразивной стружки и пыли образующейся при работе шлифовальных, отрезных и заточных станков. Производитель: ЗАО "Консар", Россия. Гарантия 12 месяцев.



МОДИФИКАЦИИ

Фотография



Цена

103,440.00 руб. 100,337.00 руб. с НДС

Штатный воздуховод

С воздуховодом

ОПИСАНИЕ

УВП-2000АК-ФК2

Наша компания продается агрегат УВП-2000АК-ФК2 на колесной опоре по низкой цене. Пылеулавливающий агрегат используется со станками, предназначенными для затачивания и шлифования различных деталей. Срок службы агрегата УВП-2000АК-ФК2 составляет не менее 8 лет. Производитель [ЗАО "Консар"](#)

[Фильтровальная кассета ФК-2000-27,0;F9;0;3;1](#), которой оснащен пылеулавливающий агрегат УВП-2000АК-ФК2, оборудована встроенной системой ручной очистки (регенерации). Если Вам необходим аналогичный агрегат без системы очистки фильтра, рассмотрите агрегат [УВП-2000АК-ФК1](#). Если нужна автоматическая очистка фильтровальной кассеты, рекомендуем купить [УВП-2000АК-ФК3](#). Если среднегеометрический размер частиц пыли равен или превышает 10мкм, то не стоит переплачивать за фильтровальную кассету, купите [УВП-2000АК](#) с рукавными фильтрами.

Площадь фильтрования фильтровальной кассеты ФК2 — 27 м², объем накопителя — 0,014 м³. Среднегеометрический размер улавливаемых частиц составляет 5-7мкм. Срок службы фильтровальной кассеты примерно 3000-6000 часов.

При необходимости фиксации воздуховода над рабочей зоной, в нашем ассортименте имеется [металлическая воронка \(раструб\)](#) для установки на воздуховод.

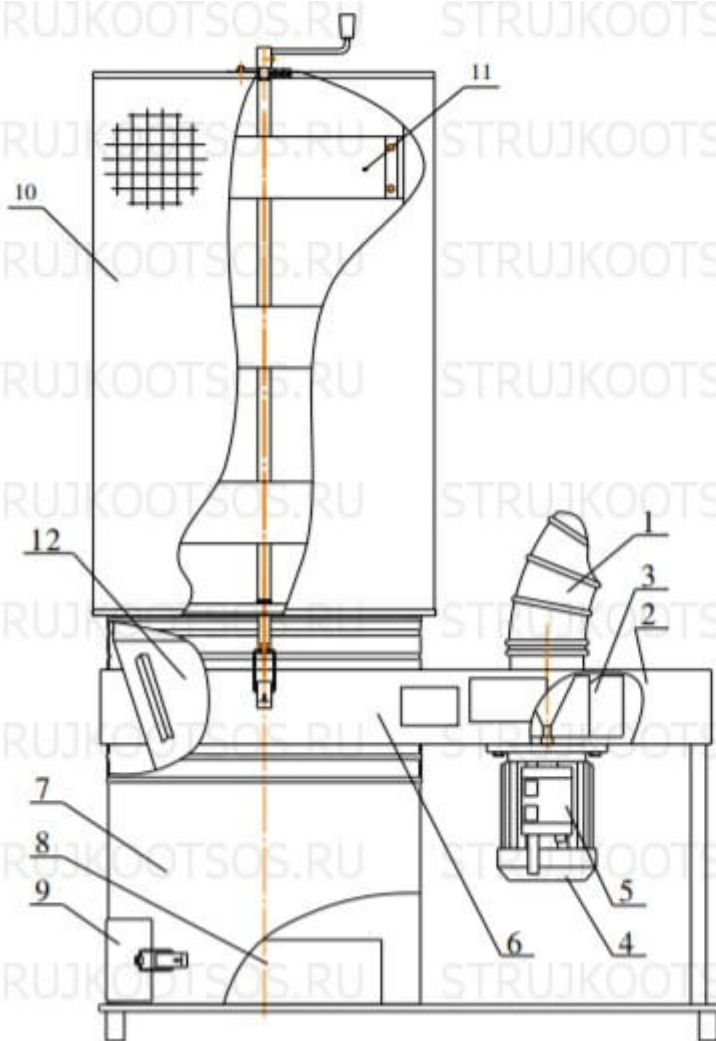
По желанию заказчика пылеулавливающий агрегат может быть оборудован колесной опорой и/или

ПВУ.

УСТРОЙСТВО И ПРИНЦИП РАБОТЫ УВП-2000АК-ФК2

Пылеулавливающий агрегат состоит из корпуса со встроенным [пылевым вентилятором](#), [рабочего колеса](#), циклонного элемента, [фильтровальной кассеты ФК-2000-27,0;F9;0;3;1](#), колесной опоры и металлического поддона для сбора отходов.

Принцип работы основан на использовании центробежных сил, возникающих при вращении воздушно-пылевого потока внутри корпуса и последующей фильтрации потока.



- 1 – воздуховод;
- 2 – вентилятор;
- 3 – рабочее колесо вентилятора;
- 4 – электродвигатель;
- 5 – магнитный пускатель;
- 6 – корпус;
- 7 – накопитель;
- 8 – поддон;
- 9 – крышка;
- 10 – фильтрующий элемент;
- 11 – механизм регенерации;
- 12 – циклонный элемент.

Воздушный поток по воздуховоду 1 поступает в центральную часть улитки 2, где вращающееся рабочее колесо 3 приводимое в действие электродвигателем 4, ускоряет поток и вводит его в корпус 5.

Крупные сырьевые частицы выпадают из потока под действием собственного веса, осыпаясь в накопитель 6. Пыль задерживается в фильтре 7.

В процессе работы на внутренней поверхности фильтра нарастает слой пыли, увеличивающий его гидравлическое сопротивление. Режим фильтрации изменяется.

Для поддержания его в требуемых пределах производится очистка фильтра.

ТЕХНИЧЕСКИЕ ХАРАКТЕРИСТИКИ УВП-2000АК-ФК2

| | |
|--|--|
| Производительность, м3/час, не менее | 2000 |
| Площадь фильтрования, м2 | 27 |
| Создаваемое разрежение Па | 1200 |
| Класс фильтра / Размер 100% улавливаемых частиц, свыше мкм | F9 / 2,5 |
| Среднемедианный размер улавливаемых частиц, мкм | 10 |
| Диаметр входа в вентилятор, мм | 160 |
| Габаритные размеры, мм, не более | 1040 x 590 x 1820 |
| Масса, кг, не более | 72 |
| Установленная мощность, кВт, не более | 2,2 |
| Род тока питающей сети | Переменный трёхфазный |
| Частота тока, Гц | 50±1% |
| Напряжение, В | 380±10% |
| Напряжение цепей управления, В | 220±10% |
| Вибрационные характеристики | Не превышают предельных значений для категории 3 тип "а" по ГОСТ 12.1.012-90 |
| Тип питающей электрической сети и системы заземления | TN-C-S по ГОСТ30331.2/ГОСТ50571.2/ГОСТ Р50571.2 |
| Вид климатического исполнения | У3 по ГОСТ 15150 |
| Корректированный уровень звуковой мощности, Дб, не более | 80 |

АЭРОДИНАМИЧЕСКИЕ ХАРАКТЕРИСТИКИ УВП-2000АК-ФК2



ПРЕИМУЩЕСТВА УВП-2000АК-ФК2

- эксплуатацию в пожарной зоне П-II по классификации ПУЭ
- монтаж без организации специально оборудованного места
- экономию тепловой энергии за счёт возврата очищенного воздуха в производственное помещение
- оперативность при подготовке к работе
- мобильность перемещения

СРОК ИЗГОТОВЛЕНИЯ

- **Установка УВП-2000АК-ФК2** до 15 рабочих дней

Strujkootsos.ru является лидирующим российским поставщиком пылеулавливающего агрегата

УВП-2000АК-ФК2 КОНСАР всех модификаций. Заказать и купить УВП-2000АК-ФК2 можно онлайн с доставкой до Вашего города транспортной компанией. Доставка до транспортной компании производится бесплатно. Пункты выдачи находятся в г. Москва, Санкт-Петербург, Новосибирск, Екатеринбург, Нижний Новгород, Челябинск, Ростов-на-Дону, Красноярск, Саратов, Владивосток, Иркутск и других городах России.

* Изображение Товара является ознакомительным и может отличаться от действительного. Производитель оставляет за собой право менять технические характеристики и внешний вид оборудования без предварительного предупреждения. Вся информация на данном сайте не является публичной офертой.

ДОПОЛНИТЕЛЬНАЯ ИНФОРМАЦИЯ

Штатный воздуховод

Без воздуховода, С воздуховодом

