



### УВП-2000АК-ФКЗ с ПВУ

~~177,800.00 руб.~~ **172,466.00 руб.** с НДС

Агрегат УВП-2000АК-ФКЗ с ПВУ для сбора не слипающей металлической и абразивной стружки и пыли образующейся при работе шлифовальных, отрезных и заточных станков. Производитель: ЗАО "Консар", Россия. Гарантия 12 месяцев.



## ОПИСАНИЕ

### УВП-2000АК-ФКЗ с ПВУ

В интернет-магазине [Стружкоотсос.ру](http://Стружкоотсос.ру) можно купить агрегат УВП-2000АК-ФКЗ с ПВУ (на колесной опоре с поворотно-вытяжным устройством) по низкой цене. Пылеулавливающий агрегат используется со станками, предназначенными для затачивания и шлифования различных деталей.

Срок службы агрегата УВП-2000АК-ФКЗ составляет не менее 8 лет. Производитель [ЗАО "Консар"](#)

Пылеулавливающий агрегат УВП-2000АК-ФКЗ с ПВУ оборудован системой автоматической очистки фильтровальной кассеты (регенерации). Если Вам необходим аналогичный агрегат без системы очистки фильтра, рассмотрите агрегат [УВП-2000АК-ФК1 с ПВУ](#). Если нужна ручная очистка фильтровальной кассеты, рекомендуем купить [УВП-2000АК-ФК2 с ПВУ](#). Если среднегеометрический размер частиц пыли равен или превышает 10мкм, то не стоит переплачивать за фильтровальную кассету, купите [УВП-2000АК с ПВУ](#) с рукавными фильтрами.

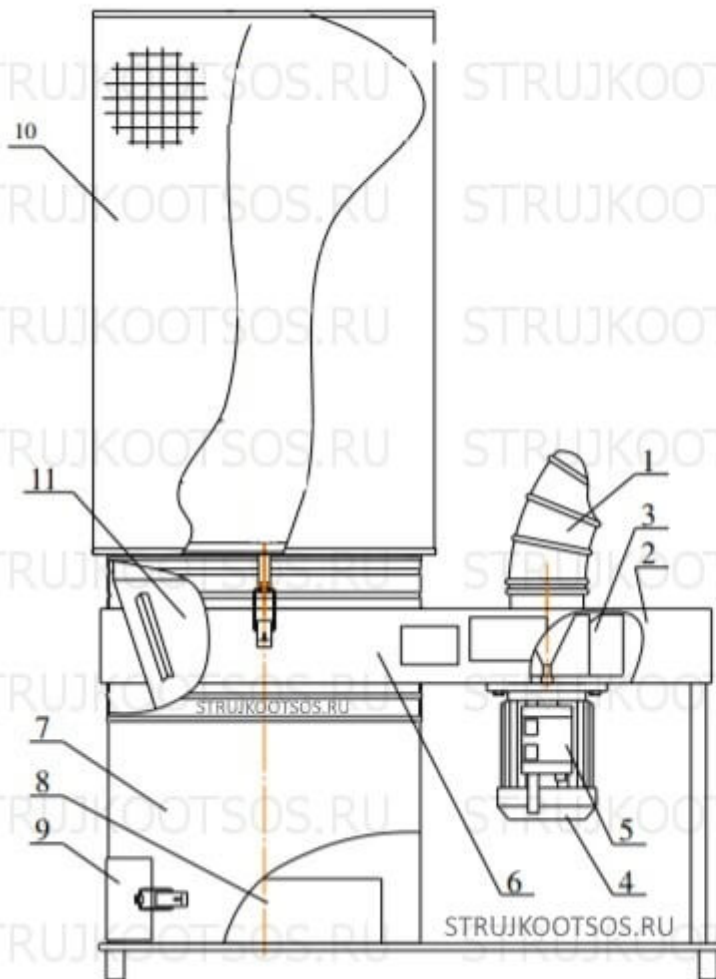
Площадь фильтрования фильтровальной кассеты ФКЗ — 27 м<sup>2</sup>, объем накопителя — 0,014 м<sup>3</sup>. Среднегеометрический размер улавливаемых частиц составляет 5-7мкм. Срок службы фильтровальной кассеты примерно 3000-6000 часов.

Агрегат УВП-2000АК-ФКЗ с ПВУ - это полный аналог [УВП-2000АК-ФКЗ](#) за исключением наличия поворотного-вытяжного устройства, оно необходимо для обслуживания сразу нескольких рабочих мест без необходимости стационарного подключения воздухопроводом.

### **УСТРОЙСТВО И ПРИНЦИП РАБОТЫ УВП-2000АК-ФКЗ С ПВУ**

Пылеулавливающий агрегат состоит из корпуса со встроенным [пылевым вентилятором](#), [рабочего колеса](#), циклонного элемента, фильтровальной кассеты с механическим приводом, колесной опоры, поворотного-вытяжного устройства и металлического поддона для сбора отходов.

Принцип работы основан на использовании центробежных сил, возникающих при вращении воздушно-пылевого потока внутри корпуса и последующей фильтрации потока.



- 1 – воздуховод;
- 2 – вентилятор;
- 3 – рабочее колесо вентилятора;
- 4 – электродвигатель;
- 5 – магнитный пускатель;
- 6 – корпус;
- 7 – накопитель;
- 8 – поддон;
- 9 – крышка;
- 10 – фильтрующий элемент;
- 11 – циклонный элемент.

Воздушный поток по воздуховоду 1 поступает в центральную часть улитки 2, где вращающееся рабочее колесо 3 приводимое в действие электродвигателем 4, ускоряет поток и вводит его в корпус 5.

Крупные сырьевые частицы выпадают из потока под действием собственного веса, осыпаясь в накопитель 6. Пыль задерживается в фильтре 7.

В процессе работы на внутренней поверхности фильтра нарастает слой пыли, увеличивающий его гидравлическое сопротивление. Режим фильтрации изменяется.

Для поддержания его в требуемых пределах производится очистка фильтра.

### ТЕХНИЧЕСКИЕ ХАРАКТЕРИСТИКИ УВП-2000АК-ФКЗ С ПВУ

Производительность, м3/час, не менее	2000
Площадь фильтрования, м2	27
Создаваемое разрежение Па	1200
Класс фильтра / Размер 100% улавливаемых частиц, свыше мкм	F9 / 2,5
Среднемедианный размер улавливаемых частиц, мкм	10
Диаметр входа в вентилятор, мм	160
Габаритные размеры, мм, не более	1040 x 590 x 1820
Масса, кг, не более	72
Установленная мощность, кВт, не более	2,2
Род тока питающей сети	Переменный трёхфазный
Частота тока, Гц	50±1%
Напряжение, В	380±10%
Напряжение цепей управления, В	220±10%
Вибрационные характеристики	Не превышают предельных значений для категории 3 тип "а" по ГОСТ 12.1.012-90
Тип питающей электрической сети и системы заземления	TN-C-S по ГОСТ30331.2/ГОСТ50571.2/ГОСТ Р50571.2
Вид климатического исполнения	УЗ по ГОСТ 15150
Корректированный уровень звуковой мощности, Дб, не более	80

### АЭРОДИНАМИЧЕСКИЕ ХАРАКТЕРИСТИКИ УВП-2000АК-ФКЗ С ПВУ



### ПРЕИМУЩЕСТВА

- эксплуатацию в пожарной зоне П-II по классификации ПУЭ
- монтаж без организации специально оборудованного места
- экономию тепловой энергии за счёт возврата очищенного воздуха в производственное помещение
- оперативность при подготовке к работе
- можно обслуживать несколько рабочих мест без необходимости стационарного подключения
- легкость перемещения

### СРОК ИЗГОТОВЛЕНИЯ

- агрегат **УВП-2000АК-ФКЗ с ПВУ** до 15 рабочих дней

[Strujkootsos.ru](http://Strujkootsos.ru) является лидирующим российским поставщиком пылеулавливающего агрегата УВП-2000АК-ФКЗ с ПВУ КОНСАР всех модификаций. Заказать и купить данный агрегат можно онлайн с доставкой до Вашего города транспортной компанией. Доставка до транспортной компании производится бесплатно. Пункты выдачи находятся в г. Москва, Санкт-Петербург, Новосибирск, Екатеринбург, Нижний Новгород, Челябинск, Ростов-на-Дону, Красноярск, Саратов, Владивосток, Иркутск и других городах России.

\* Изображение Товара является ознакомительным и может отличаться от действительного. Производитель оставляет за собой право менять технические характеристики и внешний вид оборудования без предварительного предупреждения. Вся информация на данном сайте не является публичной офертой.

## **ДОПОЛНИТЕЛЬНАЯ ИНФОРМАЦИЯ**

**Штатный воздуховод**

Без воздуховода, С воздуховодом

