



УВП-2000АК

60,000.00 руб. - 140,262.00 руб. с НДС

Установка УВП-2000АК для сбора не слипающейся металлической и абразивной стружки и пыли образующейся при работе шлифовальных, отрезных и заточных станков. Производитель: ЗАО "Консар", Россия. Гарантия 12 месяцев.



МОДИФИКАЦИИ

Фотография

Цена

Штатный воздуховод

Тип фильтра



138,120.00 руб.
133,976.00 руб. с НДС

Без воздуховода

Картридж ФКЗ с механической регенерацией

Фотография	Цена	Штатный воздуховод	Тип фильтра
	<p>144,600.00 руб. <u>140,262.00 руб.</u> с НДС</p>	С воздуховодом	Картридж ФК3 с механической регенерацией
	<p>102,240.00 руб. <u>85,600.00 руб.</u> с НДС</p>	Без воздуховода	Картридж ФК2 с ручной регенерацией
	<p>103,440.00 руб. <u>85,990.00 руб.</u> с НДС</p>	С воздуховодом	Картридж ФК2 с ручной регенерацией
	<p>92,040.00 руб. <u>76,100.00 руб.</u> с НДС</p>	Без воздуховода	Картридж ФК1 без регенерации

Фотография	Цена	Штатный воздуховод	Тип фильтра
	93,240.00 руб. <u>76,500.00 руб.</u> с НДС	С воздуховодом	Картридж ФК1 без регенерации
	73,560.00 руб. <u>60,600.00 руб.</u> с НДС	С воздуховодом	Фильтр рукавного типа
	71,280.00 руб. <u>60,000.00 руб.</u> с НДС	Без воздуховода	Фильтр рукавного типа

ОПИСАНИЕ

УВП-2000АК

В нашей организации можно купить агрегат УВП-2000АК на колесной опоре по низкой цене с бесплатной доставкой до терминала транспортной компании. Производитель [ЗАО "Консар"](#).

Пылеулавливающий агрегат УВП-2000АК применяется для сбора и удаления сухой не слипающейся металлической и абразивной пыли и стружки, может использоваться при обработке камня и стекла. Допускается применение для обслуживания шлифовальных, отрезных и заточных станков.

УВП-2000АК обладает повышенной мобильностью благодаря наличию колесной опоры. Это

единственное отличие от [УВП-2000А](#) в стационарном исполнении. Мобильность агрегата может быть увеличена за счет наличия поворотного-вытяжного устройства (ПВУ), модификацию с [УВП-2000АК с ПВУ](#) также можно купить в нашей компании.

Если вам требуется агрегат меньшей производительности, можно купить [УВП-1200АК](#) на колесной опоре. Это такой же агрегат, но производительностью 1200 м³ в час.

СОДЕРЖАНИЕ:

- [Доступные модификации](#)
- [Состав и принцип работы](#)
- [Схема - чертёж](#)
- [Технические характеристики](#)
- [Аэродинамические характеристики](#)
- [Преимущества](#)
- [Ограничения применения](#)
- [Срок изготовления](#)

ДОСТУПНЫЕ МОДИФИКАЦИИ

- **УВП-2000АК** — агрегат с рукавными фильтрами (4 фильтра)
- **УВП-2000АК-ФК1** — агрегат с картриджным фильтром без регенерации (1 фильтр)
- **УВП-2000АК-ФК2** — агрегат с картриджным фильтром с ручной регенерацией (1 фильтр)
- **УВП-2000АК-ФК3** — агрегат с картриджным фильтром с механической (автоматической) регенерацией (1 фильтр)

Агрегат с картриджным фильтром применяется для мелкодисперсной (мукообразной) пыли, например от шлифования. Площадь фильтрования картриджного фильтра — 27 м², объем накопителя — 0,014 м³. Типы картриджных фильтров:

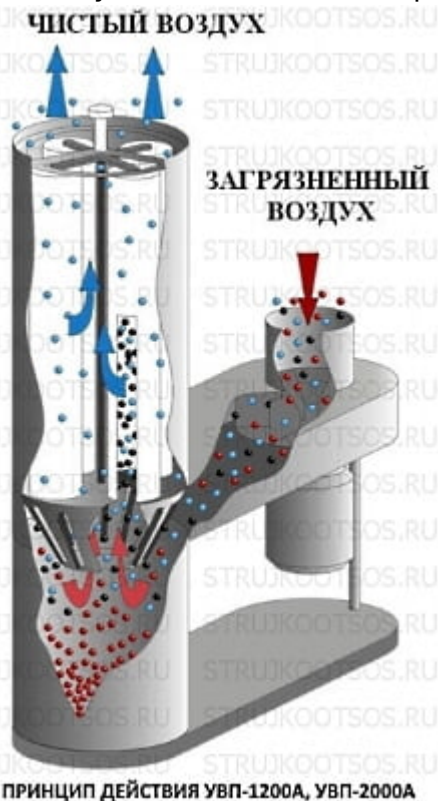
- **ФК1** - без механизма регенерации (очистки). Очистку можно проводить продувкой фильтра сжатым воздухом.
- **ФК2** - с механизмом ручной регенерации. Очистка производится ручным вращением механизма очистки внутри фильтра.
- **ФК3** - с механической регенерацией. Очистка производится автоматическим вращением механизма очистки внутри фильтра.

СОСТАВ И ПРИНЦИП РАБОТЫ УВП-2000АК

Пылеулавливающий агрегат состоит из корпуса со встроенным [пылевым вентилятором](#), [рабочего](#)

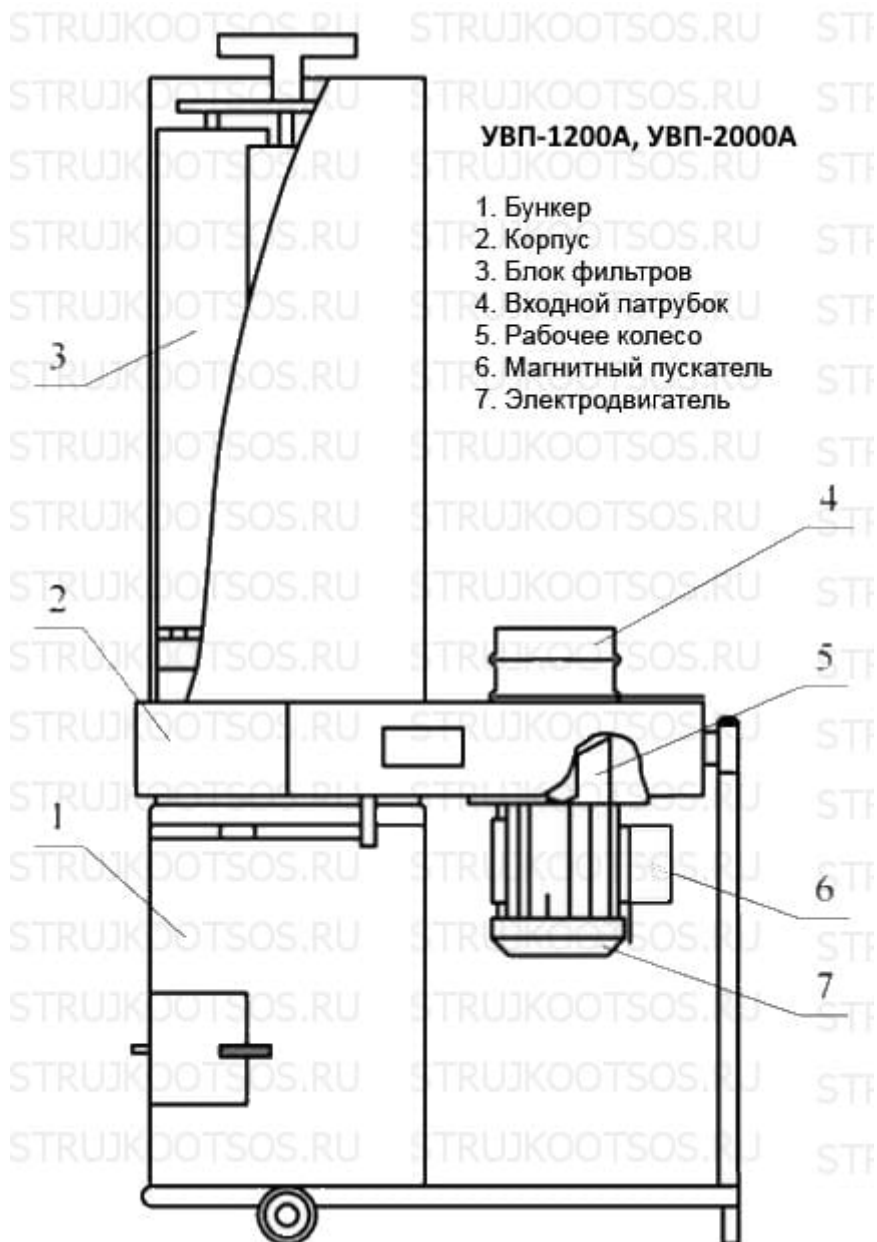
колеса, циклонного элемента, четырех рукавных фильтров [АЛВГ-Ф12.024.0000.00](#) или одного картриджного фильтра (ФК1, ФК2, ФК3) и металлического поддона для сбора пыли и стружки, колесной опоры.

В пылеулавливающем агрегате применяется двухступенчатая схема очистки воздуха:



1. На первой ступени воздух попадает в циклонный элемент со специальными пластинами, которые замедляют поток, отбрасывая крупные абразивные частицы на стенки. Циклонный элемент также является искрогасителем, не позволяющим горячим крупным частицам попадать в фильтр тонкой очистки.
2. На второй ступени воздух, очищенный от крупных частиц, попадает в рукавный фильтр, который является фильтром тонкой очистки, который очищает воздух от частиц размером до 5 мкм, что позволяет вернуть очищенный воздух обратно в рабочее помещение. Отходы собираются в специальный поддон и удаляются по мере необходимости. Регенерация фильтров производится вручную встряхиванием.

СХЕМА УСТАНОВКИ УВП-2000АК



ТЕХНИЧЕСКИЕ ХАРАКТЕРИСТИКИ УСТАНОВКИ УВП-2000АК

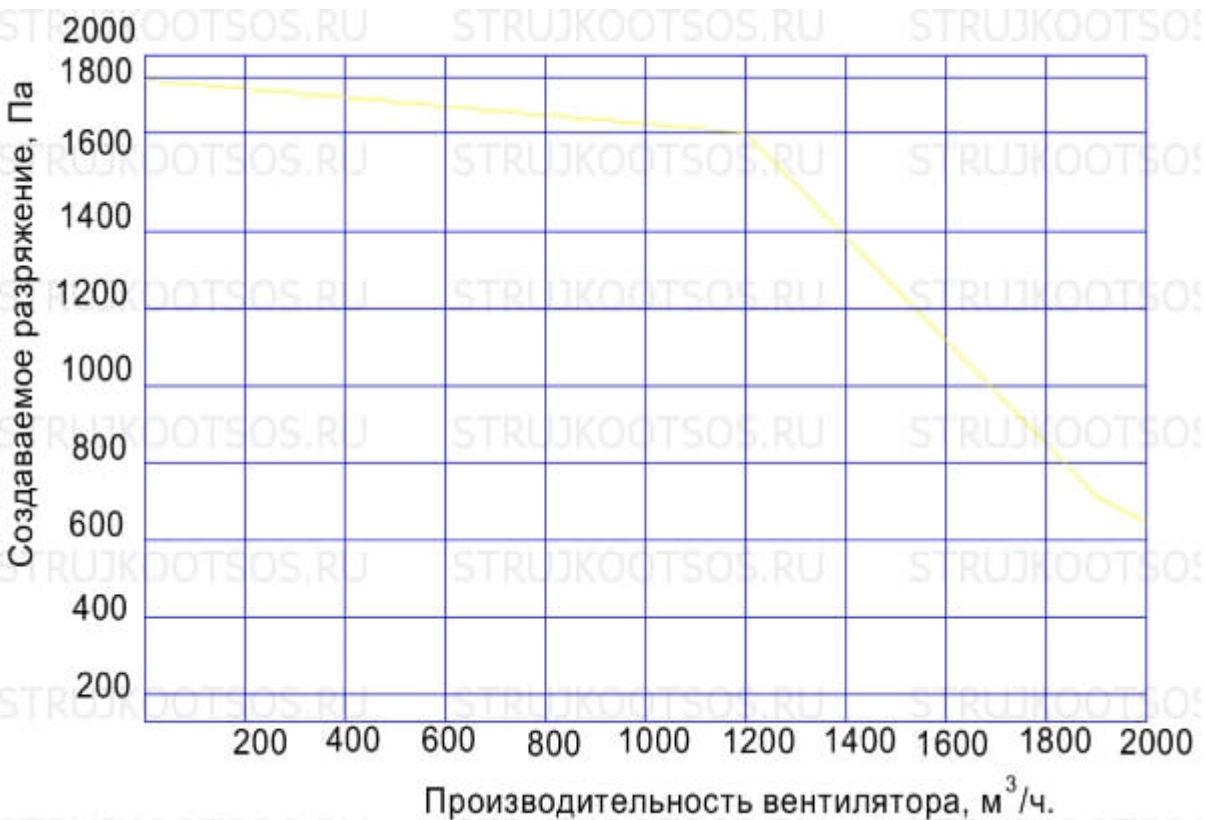
Технические данные

Значение

Производительность, м ³ /час, не менее	2000
Создаваемое разрежение (см. график) Па	1200
Степень очистки, %, не менее	99

Технические данные	Значение
Среднемедианный размер улавливаемых частиц, мкм	10
Диаметр входа в вентилятор, мм	160
Площадь фильтрования, м ²	2.2
Габаритные размеры, мм, не более	1040 x 545 x 1712
Масса, кг, не более	72
Установленная мощность, кВт, не более	1.5
Род тока питающей сети	Переменный трёхфазный
Частота тока, Гц	50
Напряжение, В	380
Напряжение цепей управления, В	220
Корректированный уровень звуковой мощности, Дб, не более	80
Вибрационные характеристики.	Не превышают предельных значений для категории 3 тип "а" по ГОСТ 12.1.012-90
Тип питающей электрической сети и системы заземления	TN-C-S по ГОСТ30331.2/ГОСТ50571.2/ГОСТ P50571.2
Фильтрующий элемент	
Тип	Рукавный
Обозначение	АЛВГ-Ф12.024.0000.00
Количество., шт.	4

АЭРОДИНАМИЧЕСКИЕ ХАРАКТЕРИСТИКИ УСТАНОВКИ УВП-2000АК



ПРЕИМУЩЕСТВА

- Надежное [рабочее колесо](#) из металла
- Экономия тепла за счет возврата очищенного воздуха в помещение
- Работа через кнопку «Пуск» станка для экономии электроэнергии
- Лёгкость перемещения за счет наличия колесной опоры

ОГРАНИЧЕНИЯ ПРИМЕНЕНИЯ

- Рабочее напряжение только 380Вт
- Эксплуатация только внутри помещения

СРОК ИЗГОТОВЛЕНИЯ

- **Установка УВП-2000АК** до 10 рабочих дней
- С любым картриджным фильтром до 15 рабочих дней

Strujkootsos.ru является лидирующим российским поставщиком пылеулавливающего агрегата УВП-2000АК КОНСАР. Заказать и купить данный агрегат можно онлайн с доставкой до Вашего города транспортной компанией. Доставка до транспортной компании производится бесплатно. Пункты выдачи находятся в г. Москва, Санкт-Петербург, Новосибирск, Екатеринбург, Нижний Новгород, Челябинск, Ростов-на-Дону, Красноярск, Саратов, Владивосток, Иркутск и других городах России.

* Изображение Товара является ознакомительным и может отличаться от действительного. Производитель оставляет за собой право менять технические характеристики и внешний вид оборудования без предварительного предупреждения. Вся информация на данном сайте не является публичной офертой.

ДОПОЛНИТЕЛЬНАЯ ИНФОРМАЦИЯ

Штатный воздуховод

Без воздуховода, С воздуховодом

Тип фильтра

Фильтр рукавного типа, Картридж ФК1 без регенерации, Картридж ФК2 с ручной регенерацией, Картридж ФК3 с механической регенерацией

ФОТОГАЛЛЕРЕЯ

