

**УВП-2000К-ФК2****~~71,160.00 руб.~~ 69,025.00 руб. с НДС**

Стружкоотсос УВП-2000К-ФК2 на колесной опоре с фильтровальной кассетой с ручной регенерацией для сбора мелкой сухой не слипающейся стружки и пыли. Производитель ЗАО "Консар", Россия. Гарантия 12 месяцев.

**ОПИСАНИЕ****УВП-2000К-ФК2**

В [интернет-магазине Strujkootsos.ru](http://strujkootsos.ru) можно купить стружкоотсос УВП-2000К-ФК2 (на колесной опоре с фильтровальной кассетой с ручной регенерацией) по низкой цене с бесплатной доставкой до транспортной компании. Воздуховод Д160 2 метра входит в комплект. Возможно изготовление с

двумя входами. Производитель [ЗАО "Консар"](#).

УВП-2000К-ФК2 предназначен для промышленной очистки воздуха от сухих, несклонных к слипанию пылей и твёрдых частиц, удаления и сбора технологических отходов в накопителе.

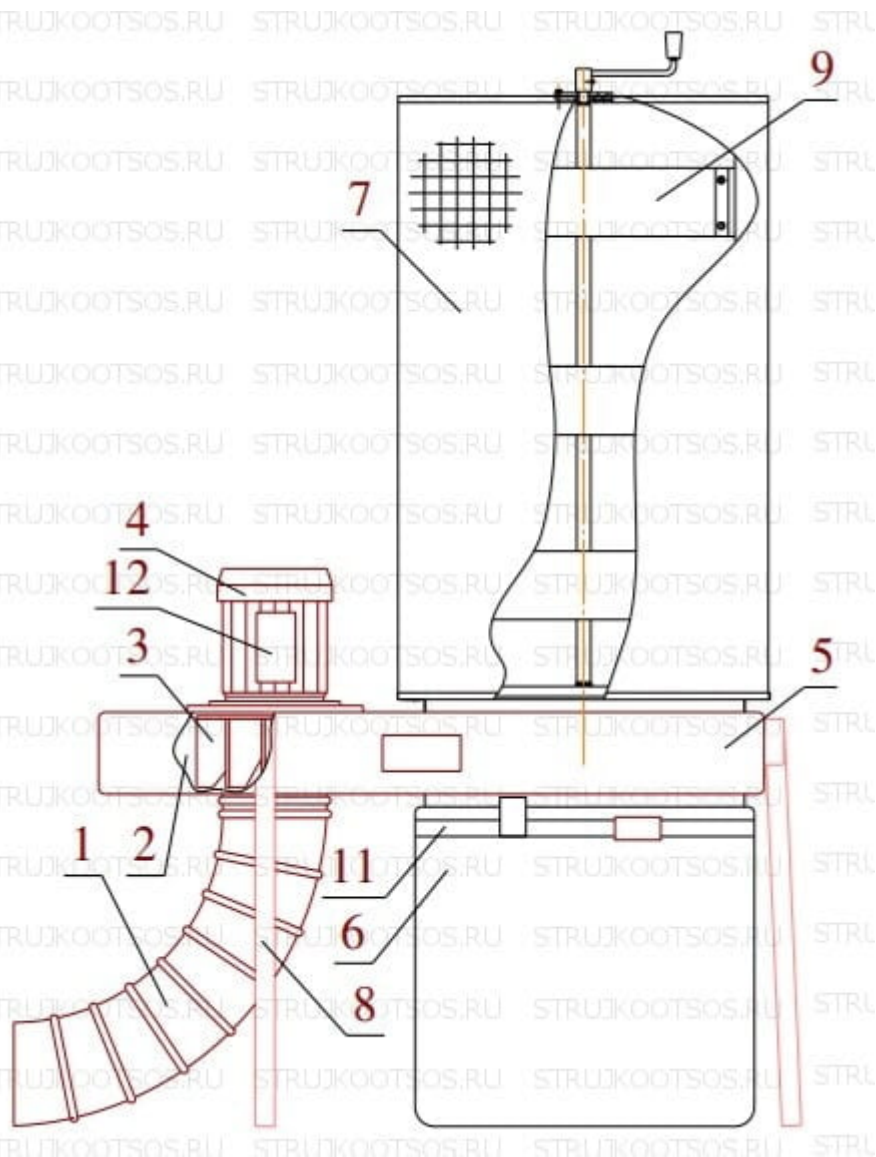
Стружкоотсос УВП-2000К-ФК2 оборудован колесной опорой для лёгкого перемещения по цеху в отличие от [УВП-2000С-ФК2](#), который стоит на стойках.

УВП-2000К-ФК2 отличается от [УВП-2000К](#) наличием фильтровальной кассеты, а не рукавного фильтра. [Фильтровальная кассета ФК2 \(ФК-2000-27;0;F9;0;2;1\)](#) обладает увеличенной площадью фильтрования с классом очистки F9, она способна улавливать частицы свыше 2,5 мкм. Данный функционал позволяет применять стружкоотсос для сбора мелкодисперсной мукообразной неслипающейся пыли, например от шлифования. Фильтровальная кассета ФК2 отличается от [фильтровальной кассеты ФК1](#) тем, что имеет встроенный механизм ручной очистки (регенерации), а от [ФК3](#) тем, что система очистки ручная, а не автоматическая.

К нам часто поступают запросы на покупку УВП-2000-ФК2 (опора с двумя колесами и двумя стойками), но данный стружкоотсос снят с производства более 10 лет назад. Вместо него производится УВП-2000К-ФК2 (на колесах) и [УВП-2000С-ФК2](#) (на стойках).

### **УСТРОЙСТВО И ПРИНЦИП РАБОТЫ УВП-2000К-ФК2**

Стружкоотсос УВП-2000К-ФК2 состоит из корпуса со встроенным [пылевым вентилятором](#), к нижней части которого хомутом [М33.05.000](#) прикреплен один накопитель [АЛВГ-М10.001.07.00-01 п/эф. \(М33\)](#) (старое обозначение АЛВГ-М33.07.00 832x1160), а на верхней части корпуса установлена фильтровальная кассета [ФК-2000-27;0;F9;0;2;1](#).



Воздушный поток по воздуховоду 1 поступает в центральную часть улитки 2, где вращающееся рабочее колесо 3 приводимое в действие электродвигателем 4, ускоряет поток и вводит его в корпус 5.

Крупные сырьевые частицы выпадают из потока под действием собственного веса, осыпаясь в накопитель 6. Пыль задерживается в фильтре 7.

В процессе работы на внутренней поверхности фильтра нарастает слой пыли, увеличивающий его гидравлическое сопротивление. Режим фильтрации изменяется.

Для поддержания его в требуемых пределах производится очистка фильтра.

## ТЕХНИЧЕСКИЕ ХАРАКТЕРИСТИКИ УВП-2000К-ФК2

Производительность, м <sup>3</sup> /час, не менее	2000
Площадь фильтрования, м <sup>2</sup>	27
Класс фильтра / Размер 100% улавливаемых частиц, свыше мкм	F9 / 2,5
Гидравлическое сопротивление, Па, не более	2000
Количество и объём накопителей, шт/м <sup>3</sup>	1 / 0,1
Габаритные размеры, мм, не более	1070 x 650 x 2930
Количество и диаметр воздухопроводов, шт/мм	1 / 160
Масса, кг, не более	51
Установленная мощность, кВт, не более	2,2
Род тока питающей сети	Переменный трёхфазный
Частота тока, Гц	50±1%
Напряжение, В	380±10%
Напряжение цепей управления, В	220±10%
Корректированный уровень звуковой мощности, Дб, не более	80
Вибрационные характеристики	Не превышают предельных значений для категории 3 тип "а" по ГОСТ 12.1.012-90
Тип питающей электрической сети и системы заземления	TN-C-S по ГОСТ30331.2 /ГОСТ50571.2/ ГОСТ Р50571.2

## АЭРОДИНАМИЧЕСКИЕ ХАРАКТЕРИСТИКИ УВП-2000К-ФК2

Аэродинамическая характеристика установки в стандартной комплектации (2 м гибкого воздухопровода на каждый вход)



### ПОКАЗАТЕЛИ НАДЕЖНОСТИ

- Срок службы не менее 8 лет. Критерием предельного состояния является технико-экономическая целесообразность его эксплуатации, определяемая экспертным методом.
- Срок службы фильтрующего элемента - 3000-6000 часов в зависимости от условий эксплуатации. Критерием предельного состояния фильтрующего элемента является низкая эффективность регенерации.

### ПРЕИМУЩЕСТВА

- Надежное [рабочее колесо](#) из металла
- Экономия тепла за счет возврата очищенного воздуха в помещение
- Работа через кнопку «Пуск» станка для экономии электроэнергии

- Можно использовать на производствах любого масштаба
- Встроенная система ручной очистки фильтровальной кассеты
- Мобильность за счет колесной опоры

## ОГРАНИЧЕНИЯ ПРИМЕНЕНИЯ

- Рабочее напряжение только 380Вт
- Эксплуатация только внутри помещения
- Не предназначен для работы со шлифовальным оборудованием, в процессе работы которого выделяется взрывоопасная пыль, а также обработка газовыделяющих материалов.

## СРОК ИЗГОТОВЛЕНИЯ

- **УВП-2000К-ФК2** до 15 рабочих дней

[Strujkootsos.ru](http://Strujkootsos.ru) является лидирующим российским поставщиком стружкоотсоса УВП-2000К-ФК2 КОНСАР. Заказать и купить данный агрегат можно онлайн с доставкой до Вашего города транспортной компанией. Доставка до транспортной компании производится бесплатно. Пункты выдачи находятся в г. Москва, Санкт-Петербург, Новосибирск, Екатеринбург, Нижний Новгород, Челябинск, Ростов-на-Дону, Красноярск, Саратов, Владивосток, Иркутск и других городах России.

\* Изображение Товара является ознакомительным и может отличаться от действительного. Производитель оставляет за собой право менять технические характеристики и внешний вид оборудования без предварительного предупреждения. Вся информация на данном сайте не является публичной офертой.

