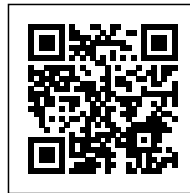




### УВП-2000К

~~47,510.00 руб.~~ **45,297.00 руб.** с НДС

Стружкоотсос УВП-2000К на колесной опоре с рукавным фильтром для сбора сухой не слипающейся древесной, пластиковой стружки и пыли. Производитель ЗАО "Консар", Россия. Гарантия 12 месяцев.



## ОПИСАНИЕ

### УВП-2000К

В [интернет-магазине Стружкоотсос.ру](http://интернет-магазине Стружкоотсос.ру) можно купить стружкоотсос УВП-2000К на колесной опоре с рукавным фильтром по низкой цене с бесплатной доставкой до транспортной компании. Воздуховод Д160 2 метра входит в комплект. Возможно изготовление с двумя входами. Производитель [ЗАО](#)

["Консар"](#).

УВП-2000К является полным аналогом [УВП-2000С](#), но на колесной опоре, а не на стойках. Данный стружкоотсос значительно легче перемещать по цеху.

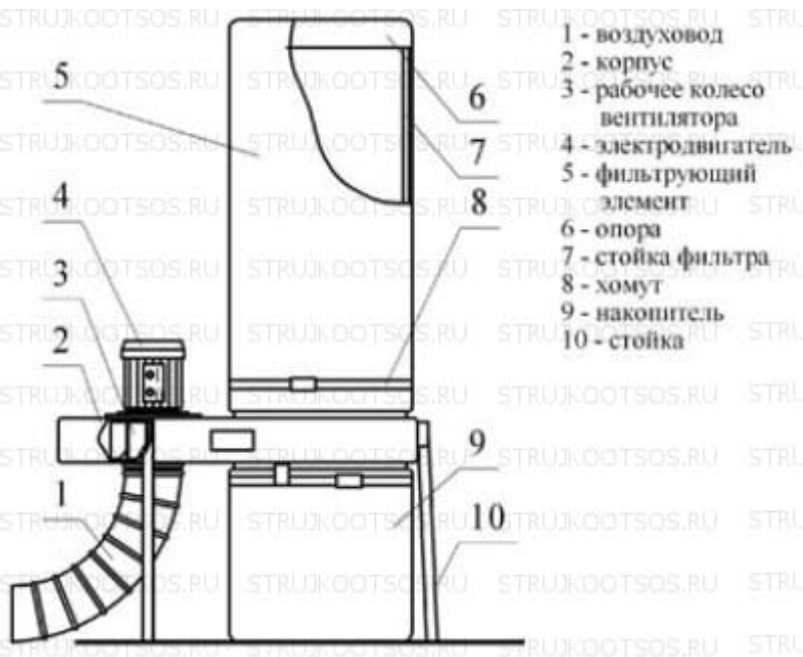
УВП-2000К применяется для сбора и удаления сухой не слипающейся пыли, опилок, стружки образующейся при работе деревообрабатывающих станков: пильных, рейсмусовых, фуговальных, фрезерных и др., при производстве изделий из пластика: окон, дверей и других конструкций, а так же при перетаривании сухих сыпучих пылящих материалов или продуктов.

Стружкоотсос рассчитан на использование в промышленных целях: в слесарных мастерских, фабриках по изготовлению мебели, домостроительных комбинатах и т. д. Можно использовать в качестве стружкопылесоса для уборки стен и пола цеха от промышленной пыли и мусора в качестве альтернативы [УВП-2000У](#), имеющему специальный отвод для уборки пола. Для удаления металлической и абразивной стружки и пыли рекомендуем купить агрегат [УВП-2000АК](#).

К нам часто поступают запросы на покупку УВП-2000 (опора с двумя колесами и двумя стойками), но данный стружкоотсос снят с производства более 10 лет назад. Вместо него производится [УВП-2000С](#) (на стойках) и УВП-2000К (на колесах).

### **УСТРОЙСТВО И ПРИНЦИП РАБОТЫ УВП-2000К**

Стружкоотсос УВП-2000К состоит из корпуса со встроенным [пылевым вентилятором](#), к нижней части которого хомутом [М33.05.000](#) прикреплен один накопитель [АЛВГ-М10.001.07.00-01 п/эф. \(М33\)](#) (старое обозначение АЛВГ-М33.07.00 832x1160), а к верхней части корпуса хомутом [М10.001.03.00-01](#) прикреплен один фильтр [АЛВГ-Ф11.001.00.00-04 марка А \(М33\)](#) (старое обозначение АЛВГ-М33.06.000 ф520x1150). Комплект сменных фильтров, накопителей и хомутов можно купить [здесь](#).



Воздушный поток по воздуховоду 1 поступает в центральную часть улитки 2, где вращающееся рабочее колесо 3 приводимое в действие электродвигателем 4, ускоряет поток и вводит его в корпус 5.

Крупные сырьевые частицы выпадают из потока под действием собственного веса, осыпаясь в накопитель 6. Пыль задерживается в фильтре 7.

В процессе работы на внутренней поверхности фильтра нарастает слой пыли, увеличивающий его гидравлическое сопротивление. Режим фильтрации изменяется.

Для поддержания его в требуемых пределах производится очистка фильтра.

### ТЕХНИЧЕСКИЕ ХАРАКТЕРИСТИКИ УВП-2000К

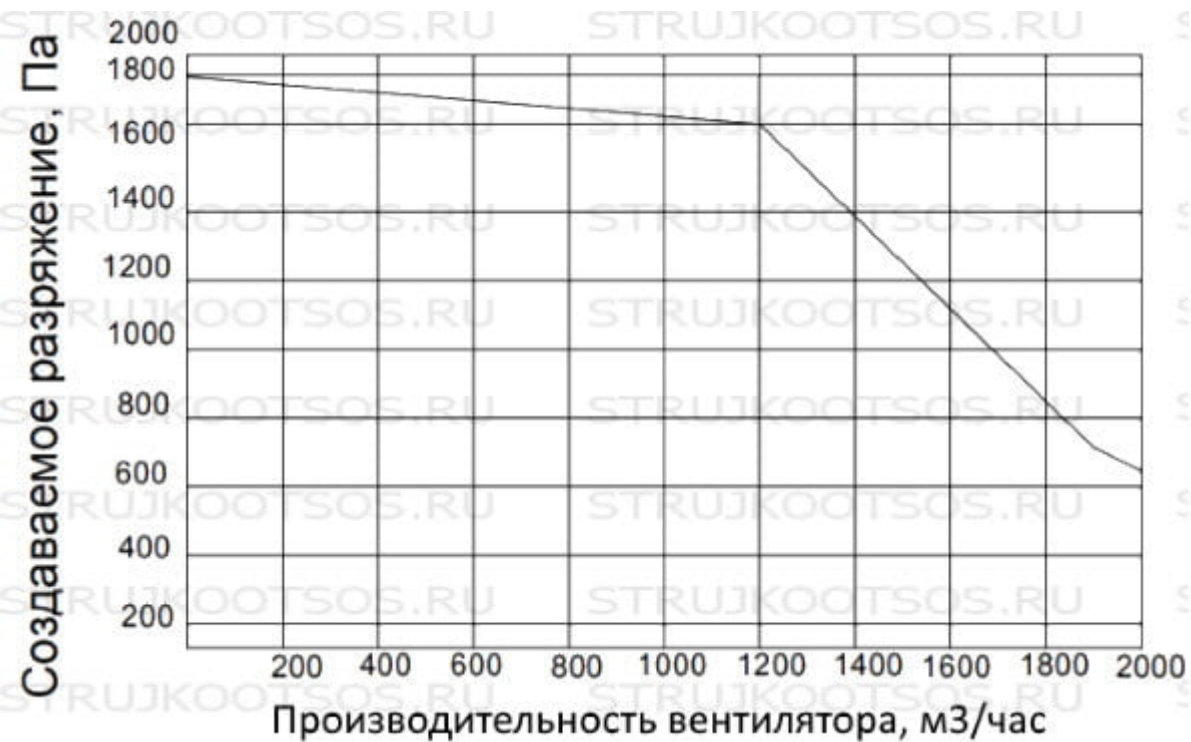
#### Технические данные

#### Значение

Производительность, номинальная, м3/час, не менее	2000
Площадь фильтрования, м2	2.1
Степень очистки, %, не менее	99
Гидравлическое сопротивление, Па, не более	2000
Объём накопителя, м3	0.1
Габаритные размеры, мм, не более	1070 x 650 x 2350

<b>Технические данные</b>	<b>Значение</b>
Диаметр воздуховода, мм	160
Масса, кг, не более	51
Номинальная потребляемая мощность, кВт	1.5
Род тока питающей сети	Переменный трёхфазный
Частота тока, Гц	50
Напряжение, В	380
Напряжение цепей управления, В	220
Корректированный уровень звуковой мощности, Дб, не более	80
Вибрационные характеристики	Не превышают предельных значений для категории 3 тип "а" по ГОСТ 12.1.012-90
Тип питающей электрической сети и системы заземления	TN-C-S по ГОСТ30331.2/ГОСТ50571.2/ГОСТ Р50571.2

### **АЭРОДИНАМИЧЕСКИЕ ХАРАКТЕРИСТИКИ**



## ПРЕИМУЩЕСТВА

- Надежное [рабочее колесо](#) из металла
- Экономия тепла за счет возврата очищенного воздуха в помещение
- Работа через кнопку «Пуск» станка для экономии электроэнергии
- Можно использовать на производствах любого масштаба

## ОГРАНИЧЕНИЯ ПРИМЕНЕНИЯ

- Рабочее напряжение только 380Вт
- Эксплуатация только внутри помещения
- Не предназначен для работы со шлифовальным оборудованием, в процессе работы которого выделяется взрывоопасная пыль, а также обработка газовыделяющих материалов.
- Если Вы планируете применять стружкоотсос для шлифования и обработки ДВП, МДФ, ДСП - рекомендуем купить [УВП-2000К-ФК1](#), [УВП-2000К-ФК2](#) или [УВП-2000К-ФК3](#) с фильтровальными кассетами.

## СРОК ИЗГОТОВЛЕНИЯ

- **УВП-2000К** до 10 рабочих дней

[Strujkootsos.ru](http://Strujkootsos.ru) является лидирующим российским поставщиком стружкоотсоса УВП-2000К КОНСАР.

Заказать и купить данный агрегат можно онлайн с доставкой до Вашего города транспортной компанией. Доставка до транспортной компании производится бесплатно. Пункты выдачи находятся в г. Москва, Санкт-Петербург, Новосибирск, Екатеринбург, Нижний Новгород, Челябинск, Ростов-на-Дону, Красноярск, Саратов, Владивосток, Иркутск и других городах России.

\* Изображение Товара является ознакомительным и может отличаться от действительного. Производитель оставляет за собой право менять технические характеристики и внешний вид оборудования без предварительного предупреждения. Вся информация на данном сайте не является публичной офертой.

