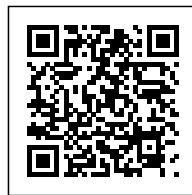




УВП-2000С-ФК1

~~56,640.00 руб.~~ **54,941.00 руб.** с НДС

Стружкоотсос УВП-2000С-ФК1 на стойка с фильтровальной кассетой без регенерации для сбора мелкой сухой не слипающейся древесной, пластиковой стружки и пыли. Производитель ЗАО "Консар", Россия. Гарантия 12 месяцев.



ОПИСАНИЕ

УВП-2000С-ФК1

В [интернет-магазине Strujkootsos.ru](http://strujkootsos.ru) можно купить стружкоотсос УВП-2000С-ФК1 (на стойка с фильтровальной кассетой без регенерации) по низкой цене с бесплатной доставкой до транспортной компании. Воздуховод Д160 2 метра входит в комплект. Возможно изготовление с двумя входами. Производитель [ЗАО "Консар"](#).

УВП-2000С-ФК1 предназначен для промышленной очистки воздуха от сухих, несклонных к слипанию пылей и твёрдых частиц, удаления и сбора технологических отходов в накопителе.

Стружкоотсос УВП-2000С-ФК1 больше подходит для стационарного расположения так как стоит на стойках в отличие от [УВП-2000К-ФК1](#), оборудованного колесной опорой для лёгкого перемещения по цеху.

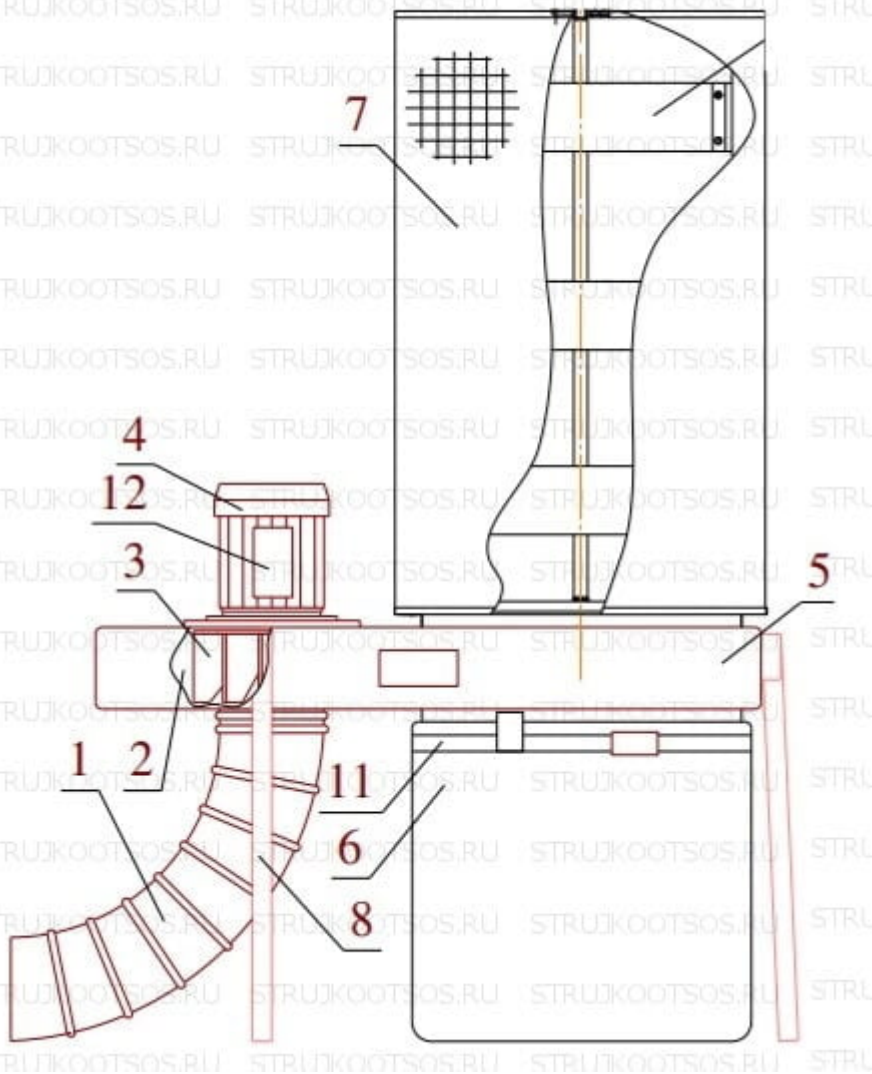
УВП-2000С-ФК1 отличается от [УВП-2000С](#) наличием фильтровальной кассеты, а не рукавного

фильтра. [Фильтровальная кассета ФК1 \(ФК-2000-27;0;F9;0;2;0\)](#) обладает увеличенной площадью фильтрации с классом очистки F9, она способна улавливать частицы свыше 2,5 мкм. Данный функционал позволяет применять стружкоотсос для сбора мелкодисперсной мукообразной неслипающейся пыли, например от шлифования. Фильтровальная кассета ФК1 отличается от фильтровальных кассет ФК2 и ФК3 тем, что не имеет встроенной системы очистки.

К нам часто поступают запросы на покупку УВП-2000-ФК1 (опора с двумя колесами и двумя стойками), но данный стружкоотсос снят с производства более 10 лет назад. Вместо него производится УВП-2000С-ФК1 (на стойках) и [УВП-2000К-ФК1](#) (на колесах).

УСТРОЙСТВО И ПРИНЦИП РАБОТЫ УВП-2000С-ФК1

Стружкоотсос УВП-2000С-ФК1 состоит из корпуса со встроенным [пылевым вентилятором](#), к нижней части которого хомутом [М33.05.000](#) прикреплен один накопитель [АЛВГ-М10.001.07.00-01 п/эф. \(М33\)](#) (старое обозначение АЛВГ-М33.07.00 832x1160), а на верхней части корпуса установлена фильтровальная кассета [ФК-2000-27;0;F9;0;2;0](#).



Воздушный поток по воздуховоду 1 поступает в центральную часть улитки 2, где вращающееся рабочее колесо 3 приводимое в действие электродвигателем 4, ускоряет поток и вводит его в корпус 5.

Крупные сырьевые частицы выпадают из потока под действием собственного веса, осыпаясь в накопитель 6. Пыль задерживается в фильтре 7.

В процессе работы на внутренней поверхности фильтра нарастает слой пыли, увеличивающий его гидравлическое сопротивление. Режим фильтрации изменяется.

Для поддержания его в требуемых пределах производится очистка фильтра.

ТЕХНИЧЕСКИЕ ХАРАКТЕРИСТИКИ УВП-2000С-ФК1

Производительность, м ³ /час, не менее	2000
Площадь фильтрования, м ²	27
Класс фильтра / Размер 100% улавливаемых частиц, свыше мкм	F9 / 2,5
Гидравлическое сопротивление, Па, не более	2000
Количество и объём накопителей, шт/м ³	1 / 0,1
Габаритные размеры, мм, не более	1070 x 650 x 2930
Количество и диаметр воздухопроводов, шт/мм	1 / 160
Масса, кг, не более	51
Установленная мощность, кВт, не более	2,2
Род тока питающей сети	Переменный трёхфазный
Частота тока, Гц	50±1%
Напряжение, В	380±10%
Напряжение цепей управления, В	220±10%
Корректированный уровень звуковой мощности, Дб, не более	80
Вибрационные характеристики	Не превышают предельных значений для категории 3 тип "а" по ГОСТ 12.1.012-90
Тип питающей электрической сети и системы заземления	TN-C-S по ГОСТ30331.2 /ГОСТ50571.2/ ГОСТ Р50571.2

АЭРОДИНАМИЧЕСКИЕ ХАРАКТЕРИСТИКИ УВП-2000С-ФК1

Аэродинамическая характеристика установки в стандартной комплектации (2 м гибкого воздухопровода на каждый вход)



ПОКАЗАТЕЛИ НАДЕЖНОСТИ

- Срок службы не менее 8 лет. Критерием предельного состояния является технико-экономическая целесообразность его эксплуатации, определяемая экспертным методом.
- Срок службы фильтрующего элемента - 3000-6000 часов в зависимости от условий эксплуатации. Критерием предельного состояния фильтрующего элемента является низкая эффективность регенерации.

ПРЕИМУЩЕСТВА

- Надежное [рабочее колесо](#) из металла
- Экономия тепла за счет возврата очищенного воздуха в помещение
- Работа через кнопку «Пуск» станка для экономии электроэнергии

- Можно использовать на производствах любого масштаба

ОГРАНИЧЕНИЯ ПРИМЕНЕНИЯ

- Рабочее напряжение только 380Вт
- Эксплуатация только внутри помещения
- Не предназначен для работы со шлифовальным оборудованием, в процессе работы которого выделяется взрывоопасная пыль, а также обработка газовыделяющих материалов.

СРОК ИЗГОТОВЛЕНИЯ

- **УВП-2000С-ФК1** до 15 рабочих дней

Strujkootsos.ru является лидирующим российским поставщиком стружкоотсоса УВП-2000С-ФК1

КОНСАР. Заказать и купить данный агрегат можно онлайн с доставкой до Вашего города транспортной компанией. Доставка до транспортной компании производится бесплатно. Пункты выдачи находятся в г. Москва, Санкт-Петербург, Новосибирск, Екатеринбург, Нижний Новгород, Челябинск, Ростов-на-Дону, Красноярск, Саратов, Владивосток, Иркутск и других городах России.

* Изображение Товара является ознакомительным и может отличаться от действительного. Производитель оставляет за собой право менять технические характеристики и внешний вид оборудования без предварительного предупреждения. Вся информация на данном сайте не является публичной офертой.

