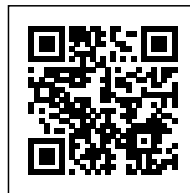




**УСТАНОВКА ВЕНТИЛЯЦИОННАЯ
ПЫЛЕУЛАВЛИВАЮЩАЯ УВП-3000**

38,300.00 руб. - 134,400.00 руб. с НДС

Стружкоотсос УВП-3000 для сбора древесной, пластиковой и других видов стружки и пыли
 Производитель: ЗАО "Консар", Россия. Гарантия 12 месяцев.



Tags: [Пылеулавливающие агрегаты](#), [уwp-3000](#), [уwp-3000-фк](#), [уwp-3000к](#), [уwp-3000с](#)

VARIATIONS

Image

Price

Опора

**Штатный
воздуховод**

**Картриджный
фильтр**

Image	Price	Опора	Штатный воздуховод	Картриджный фильтр
	130,000.00 руб. с НДС	Колеса Нет		ФК3
	134,400.00 руб. с НДС	Колеса Есть		ФК3
	94,100.00 руб. с НДС	Колеса Есть		ФК2
	92,300.00 руб. с НДС	Колеса Нет		ФК2

Image	Price	Опора	Штатный воздуховод	Картриджный фильтр
	79,600.00 руб. с НДС	Колеса	Есть	ФК1
	77,700.00 руб. с НДС	Колеса	Нет	ФК1
	49,800.00 руб. с НДС	Колеса	Есть	Нет
	48,800.00 руб. с НДС	Колеса	Нет	Нет

Image	Price	Опора	Штатный воздуховод	Картриджный фильтр
	128,900.00 руб. с НДС	Упоры	Есть	ФК3
	127,100.00 руб. с НДС	Упоры	Нет	ФК3
	87,300.00 руб. с НДС	Упоры	Нет	ФК2
	89,100.00 руб. с НДС	Упоры	Есть	ФК2

Image	Price	Опора	Штатный воздуховод	Картриджный фильтр
	72,700.00 руб. с НДС	Упоры	Нет	ФК1
	74,600.00 руб. с НДС	Упоры	Есть	ФК1
	44,300.00 руб. 40,900.00 руб. с НДС	Упоры	Есть	Нет
	42,500.00 руб. 38,300.00 руб. с НДС	Упоры	Нет	Нет

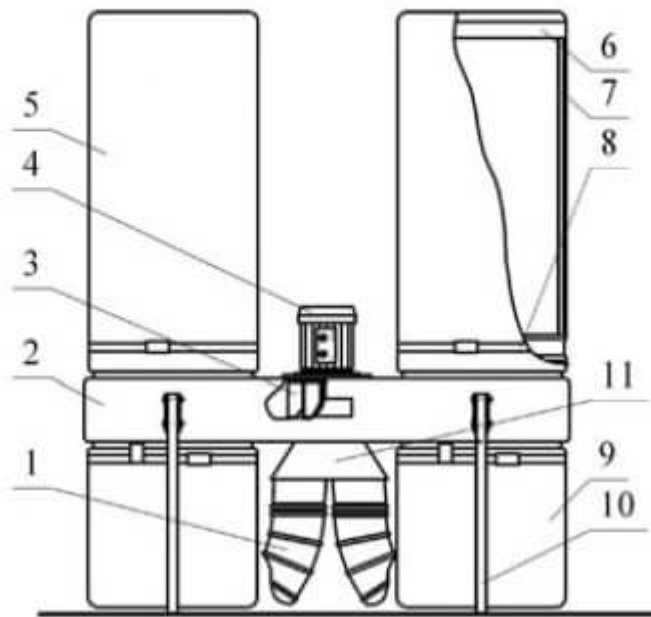
PRODUCT DESCRIPTION

МОДИФИКАЦИИ УВП-3000

- **УВП-3000С** — на стойках
- **УВП-3000К** — на колесной опоре
- **УВП-3000С-ФК1** — с картриджным фильтром без механизма регенерации на стойках
- **УВП-3000К-ФК1** — с картриджным фильтром без механизма регенерации на колесах
- **УВП-3000С-ФК2** — с картриджным фильтром с ручным механизмом регенерации на стойках
- **УВП-3000К-ФК2** — с картриджным фильтром с ручным механизмом регенерации на колесах
- **УВП-3000С-ФК3** — с картриджным фильтром с механической регенерацией на стойках
- **УВП-3000К-ФК3** — с картриджным фильтром с механической регенерацией на колесах

Установка вентиляционная пылеулавливающая УВП-3000 состоит из корпуса со встроенным [пылевым вентилятором](#), к нижней части которого хомутом [М33.05.000](#) прикреплены два накопителя [АЛВГ-М10.001.07.00-01 п/эф. \(М33\)](#) (старое обозначение АЛВГ-М33.07.00 832x1160), а к верхней части корпуса хомутом [М10.001.03.00-01](#) прикреплены два фильтра [АЛВГ-Ф11.001.00.00-04 марка А \(М33\)](#) (старое обозначение АЛВГ-М33.06.000 ф520x1150). В исполнении ФК-1, ФК-2, ФК-3, стружкоотсос комплектуется фильтровальными кассетами [ФК-2000-27;0;F9;0;2;0](#) (без регенерации), [ФК-2000-27;0;F9;0;2;1](#) (с ручной регенерацией), [ФК-2000-27,0;F9;0;2;2](#) (механическая регенерация).

СХЕМА ВЕНТИЛЯЦИОННОЙ УСТАНОВКИ УВП-3000



УВП-3000С

- 1 - воздуховод
- 2 - корпус
- 3 - рабочее колесо вентилятора
- 4 - электродвигатель
- 5 - фильтрующий элемент
- 6 - опора
- 7 - стойка фильтра
- 8 - хомут
- 9 - накопитель
- 10 - стойка
- 11 - патрубок

ТЕХНИЧЕСКИЕ ХАРАКТЕРИСТИКИ

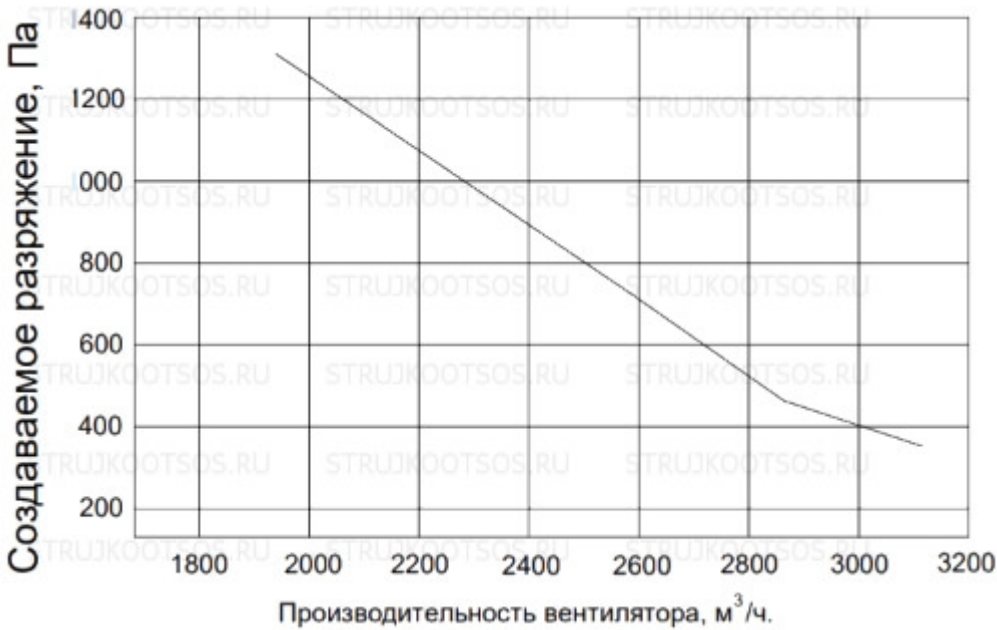
Технические данные

Значение

Производительность, номинальная, м3/час, не менее	3000
Площадь фильтрования, м2	4.2
Степень очистки, %, не менее	99

Технические данные	Значение
Гидравлическое сопротивление, Па, не более	2000
Объём накопителя, мЗ	2 x 0,2
Габаритные размеры, мм, не более	1600 x 650 x 2360
Диаметр воздуховода, мм	2 x 160
Масса, кг, не более	78
Номинальная потребляемая мощность, кВт	2.2
Род тока питающей сети	Переменный трёхфазный
Частота тока, Гц	50
Напряжение, В	380
Напряжение цепей управления, В	220
Корректированный уровень звуковой мощности, Дб, не более	80
Вибрационные характеристики	Не превышают предельных значений для категории 3 тип "а" по ГОСТ 12.1.012-90
Тип питающей электрической сети и системы заземления	TN-C-S по ГОСТ30331.2/ГОСТ50571.2/ГОСТ Р50571.2

АЭРОДИНАМИЧЕСКИЕ ХАРАКТЕРИСТИКИ



ПРЕИМУЩЕСТВА

- Надежное рабочее колесо из металла
- Экономия тепла за счет возврата очищенного воздуха в помещение
- Работа через кнопку «Пуск» станка для экономии электроэнергии
- Имеется исполнение на колесной опоре для перемещения по цеху

ОГРАНИЧЕНИЯ ПРИМЕНЕНИЯ

- Рабочее напряжение только 380Вт
- Эксплуатация только внутри помещения
- Не предназначен для работы со шлифовальным оборудованием, в процессе работы которого выделяется взрывоопасная пыль, а также обработка газовыделяющих материалов.

СРОК ИЗГОТОВЛЕНИЯ

- **УВП-3000С** до 7 рабочих дней
- **УВП-3000К** до 10 рабочих дней
- **УВП-3000(С,К)-ФК** (любой картриджный фильтр) до 15 рабочих дней

Подробности эксплуатации

Стружкоотсос УВП-3000, далее по тексту "пылеуловитель", "вентиляционная установка", предназначена для сбора и удаления сухой не слипающейся пыли, опилок, стружки образующейся

при работе деревообрабатывающих станков: пильных, рейсмусовых, фуговальных, фрезерных и др., при производстве изделий из пластика: окон, дверей и других конструкций, а так же при перетаривании сухих сыпучих пылящих материалов или продуктов.

Стружкоотсос УВП-3000 рассчитан на использование в промышленных целях, в слесарных мастерских, фабриках по изготовлению мебели, домостроительных комбинатах и т. д. Можно также использовать в небольших производствах и домашних мастерских, где использование или установка больших установок для отвода стружки не целесообразно в связи с нехваткой места или условий эксплуатации помещения. Данный пылеуловитель снабжен двумя входами диаметром 160мм каждый для одновременного использования с двумя станками, где суммарный расход воздуха не превышает 3000м³/час. Под заказ возможно изготовление установок УВП-3000 с другими диаметрами входов. При необходимости один из входов можно заглушить.

При использовании вентиляционной установки УВП-3000 для очистки воздуха от стружки, опилок, пыли, образующихся в результате обработки МДФ, ДСП, ДВП и других материалов, в которых доля лёгкой мелкой фракции в составе отходов относительно высока, рекомендуется использовать картриджные фильтры с увеличенной площадью фильтрования. Увеличение площади необходимо для снижения газовой-пылевой нагрузки на фильтрующий материал. Это препятствует глубокому проникновению частиц пыли внутрь материала и увеличивает срок службы фильтра. Пылеуловитель УВП-3000 с картриджным фильтром имеет маркировку «[ФК1](#), [ФК2](#), [ФК3](#)».

Максимальная степень очистки воздуха составляет 99,9%.

Ввиду особенностей конструкции, желательно, чтобы пылеуловитель находился на расстоянии не более 2 метров от станка.

[свернуть]

Strujkootsos.ru является лидирующим российским поставщиком стружкоотсосов УВП-3000 КОНСАР всех модификаций. Заказать и купить стружкоотсос можно онлайн с доставкой до Вашего города транспортной компанией. Доставка до транспортной компании производится бесплатно.

* Изображение Товара является ознакомительным и может отличаться от действительного. Производитель оставляет за собой право менять технические характеристики и внешний вид оборудования без предварительного предупреждения. Вся информация на данном сайте не является публичной офертой.

ADDITIONAL INFORMATION

Опора	Колеса, Упоры
Штатный воздуховод	Есть, Нет
Картриджный фильтр	Нет, ФК1, ФК2, ФК3

4 REVIEWS FOR УСТАНОВКА ВЕНТИЛЯЦИОННАЯ ПЫЛЕУЛАВЛИВАЮЩАЯ УВП-3000

Евгений, Москва, Балашиха - 2018-03-11 18:19:44

5 out of 5

Брали УВП-3000С на strujkootsos.ru недавно по акции, цена по скидочному купону вышла дешевле всех в РФ. Стружкоотсос был изготовлен и отгружен нам в срок, пришел в обрешетке, фильтры/накопители на месте, все работает. Спасибо!

Курагин, Новосибирск - 2018-01-22 09:24:09

5 out of 5

У нас на производстве работает два консаровских аппарата: УВП-1200А и УВП-3000С. Могу сказать точно, пылесосы сделаны качественно с расчетом на профессиональное интенсивное использование. УВП-3000С брали в 2008 году, с тех пор заменили рабочее колесо и несколько раз фильтры с накопителями, сама улитка и привод как новые. Кто сомневается брать или нет, очень рекомендую!

Триста, Мытищи - 2018-01-16 16:58:08

5 out of 5

Хотелось бы сказать спасибо ЗАО Консар за качественное оборудование, если говорить про импортозамещение, то пылеулавители УВП-3000, да и вообще вся консаровская продукция легко обходит импортные аналоги. Мы с ними работаем уже лет 10 и дальше будем работать! Спасибо за качество!

Владимир Сениченко, фирма "Тамир" - 2017-09-19 15:04:28

5 out of 5

Наше предприятие использует стружкоотсосы УВП-3000С Консар уже лет пять. У нас их штук 6. Пылесосы надёжные и неприхотливые, работают без отдыха, почти круглосуточно. Даже фильтры и накопители живут не меньше года! Летом купили новую партию УВП-3000С 3шт., но уже с картриджными фильтрами здесь, на strujkootsos.ru. Производство УВП-3000С-ФК2 заняло примерно 2 недели, всё остальное время - доставка до Санкт-Петербурга. Я благодарен за быструю и без проблемную поставку, однозначно будем сотрудничать с вами ещё в ближайшем будущем.

GALLERY IMAGES

