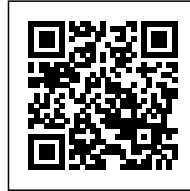




### УВП-1200П

**38,179.00 руб. с НДС**

Мобильный пылеотсос УВП-1200П для удаления вредных выбросов при проведении сварочных, газорезательных, строительных, долбежных и других видов работ в замкнутых пространствах. Производитель: ЗАО "Консар", Россия. Гарантия 12 месяцев.



## ОПИСАНИЕ

### УВП-1200П

УВП-1200П - переносная компактная установка для удаления вредных выбросов при проведении сварочных, газорезательных, строительных, долбежных и других видах работ в замкнутых пространствах. Производитель [ЗАО "Консар"](#), Россия.

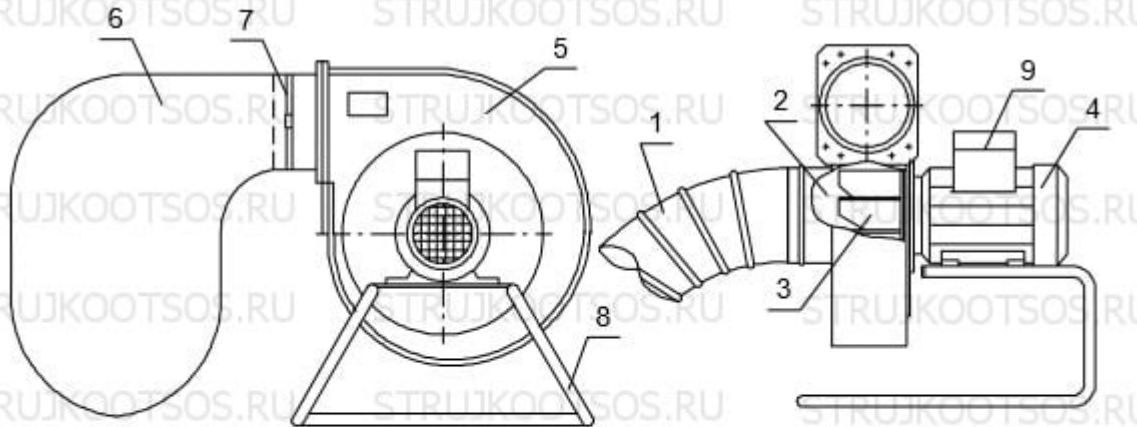
В нашей компании всегда можно купить УВП-1200П по низкой цене с бесплатной доставкой до транспортной компании. В нашем ассортименте также имеется подобная установка, но большей производительности - [УВП-2000П](#). Если размер агрегата не является приоритетом, то рекомендуем обратить внимание на [УВП-1200К](#) на колесной опоре и на стационарный агрегат [УВП-1200С](#). Для удаления металлической стружки лучше использовать [УВП-1200А](#).

УВП-1200П используется для удаления технологических отходов при работе в режиме пылевого

вентилятора, очистки

воздуха от сухих, несклонных к слипанию пылей и твёрдых частиц, и сбора отходов в накопителе при работе в режиме фильтрующей установки (с надетым фильтром накопителем на выходном отверстии).

### УСТРОЙСТВО И ПРИНЦИП РАБОТЫ УВП-1200П



- |                                |                         |
|--------------------------------|-------------------------|
| 1 – воздуховод                 | 6 – фильтр-накопитель   |
| 2 – улитка                     | 7 – хомут               |
| 3 – рабочее колесо вентилятора | 8 – основание           |
| 4 – электродвигатель           | 9 – пускатель магнитный |
| 5 – корпус                     |                         |

Принцип работы основан на использовании центробежных сил, возникающих при вращении воздушно-пылевого потока внутри корпуса и последующей фильтрации потока.

Воздушный поток по воздуховоду 1 поступает в центральную часть улитки 2, где вращающееся рабочее колесо 3 приводимое в действие электродвигателем 4, ускоряет поток и вводит его в корпус 5. Крупные сырьевые частицы и пыль задерживаются в фильтре – накопителе 6.

В процессе работы фильтр – накопитель заполняется технологическими отходами, а на внутренней поверхности нарастает слой пыли, увеличивающий его гидравлическое сопротивление. Режим фильтрации изменяется.

Для поддержания его в требуемых пределах производится регенерация фильтра, которая заключается в периодической очистке и вытряхивании.

УВП-1200П состоит из корпуса со встроенным [пылевым вентилятором](#) и гибкого [воздуховода](#) ф125.

При необходимости к корпусу с помощью легкоъемного хомута крепится фильтр. [Крыльчатка вентилятора](#) выполнена из стали толщиной 3 мм.

Стружкоотсос предназначен для эксплуатации как внутри помещения, так и снаружи.



### ТЕХНИЧЕСКИЕ ХАРАКТЕРИСТИКИ УВП-1200П

#### Технические данные

#### Значение

Производительность, м <sup>3</sup> /час	1200
Скорость воздушного потока на входе, не менее м/с	24
Создаваемое разрежение, Па	1200
Степень очистки воздуха, % при установке фильтра	99.9
Кол-во и диаметр воздуховодов, мм	1/125

**Технические данные****Значение**

Габаритные размеры установки, длина, ширина, высота, мм	1500x520x600
Вес, кг	22
Мощность эл/двигателя, кВт	1.2

**ПРЕИМУЩЕСТВА УВП-1200П**

- эксплуатацию в пожарной зоне П-II по классификации ПУЭ
- монтаж без организации специально оборудованного места
- экономию тепловой энергии за счёт возврата очищенного воздуха в производственное помещение
- оперативность при подготовке к работе
- подключение электродвигателя к пусковой кнопке обслуживаемого станка
- Степень защиты электрооборудования IP54 ГОСТ 14254

**ОГРАНИЧЕНИЯ**

- Установки не предназначены для эксплуатации в комплексе со шлифовальным оборудованием, в процессе работы которого образуется взрывоопасная пыль, а также при обработке газовыделяющих материалов.
- Климат: температура окружающей среды от - 10 до +40С. Среднегодовое значение относительной влажности 60% при +20 С.
- Запрещено: работа с влажной, легко слипающейся пылью; попадание влаги на фильтр; заполнение накопителей более двух третей объёма;

Strujkootsos.ru является лидирующим российским поставщиком УВП-1200П КОНСАР. Заказать и купить данный пылеулавливающий агрегат можно онлайн с доставкой до Вашего города транспортной компанией. Доставка УВП-1200П до транспортной компании производится бесплатно. Пункты выдачи находятся в г. Москва, Санкт-Петербург, Новосибирск, Екатеринбург, Нижний Новгород, Челябинск, Ростов-на-Дону, Красноярск, Саратов, Владивосток, Иркутск и других городах России.

\* Изображение Товара является ознакомительным и может отличаться от действительного. Производитель оставляет за собой право менять технические характеристики и

внешний вид оборудования без предварительного предупреждения. Вся информация на данном сайте не является публичной офертой.

1

## ФОТОГАЛЛЕРЕЯ

